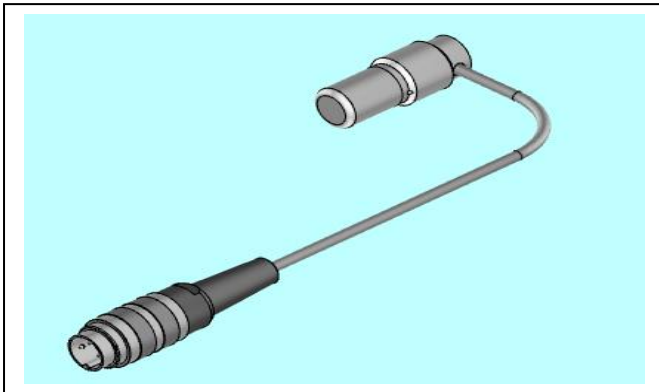


Füllstandssensor / Level sensor

BAUREIHE R / SERIES R



Art.-Nr. : 130 62
Typ : R2Q-1/5
Eigenschaft : Eintauchsensoren mit einem Schaltpunkt

Part-No. : 130 62
Type : R2Q-1/5
Feature : Immersion sensor with one switching point

TECHNISCHE DATEN

TECHNICAL DATA

Temperaturbereich Sensor	: -10°C bis 250°C	Ambient temperature sensor	: -10°C to 250°C
Temperaturbereich Kabel	: -10°C bis 200°C	Ambient temperature cable	: -10°C to 200°C
Material	: PTFE / MS58 vernickelt	Material	: PTFE / MS58 nickel plated
Kabellänge inkl. Stecker	: ca. 970 mm	Cable length incl. plug	: ca. 970 mm
Stecker	: 3-polig DIN 41524	Plug in	: 3-phase DIN41524
Zubehör	: 2 Befestigungsmuttern M18x1 SW24	Equipment	: 2 mounting nuts M18x1 SW24
Verwendung mit	: Schaltverstärker der Baureihen CLS, CLC, CSV, DLC10, DLC22	Useable with	: Switching amplifier series CLS, CLC, CSV DLC10, DLC22
Aktive Zone / Schaltbereich	: 2 – 12 mm bezogen auf Sensorspitze	Active zone / Switching range:	2 – 12 mm related to probe tip
Einbaulage	: vertikal/horizontal	Mounting position	: vertikal/horizontal

