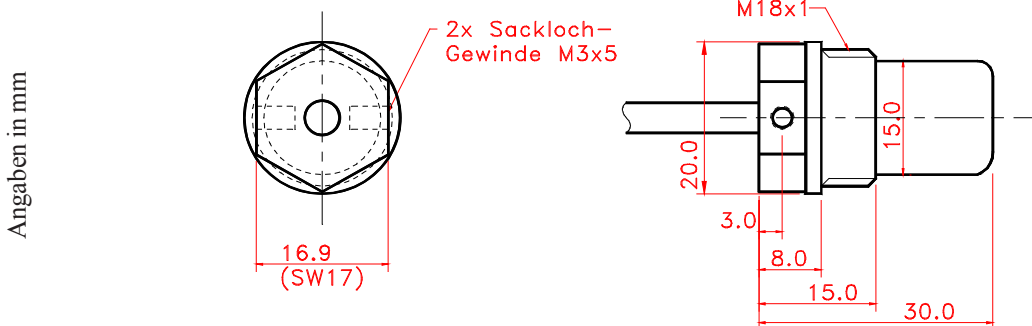


Füllstandssensor Baureihe C

Level Controller Series C

| | |
|---------------------------------|--------------------------------------|
| Bezeichnung | C2S-1/3 |
| Artikelnummer | 11075 |
| Temperaturbereich Sonde | -10°C bis 250°C |
| Temperaturbereich Kabel | -10°C bis 200°C |
| Schutzart | IP 66 |
| Material | PTFE / MS vernickelt |
| Kabel | 910mm PTFE-Kabel |
| Stecker | Rundsteckverbinder 3-polig DIN 41524 |
| Zubehör | --- |
| Verwendung mit Schaltverstärker | CSV 41, CSV 55, SVK 44 |

Maximale Eintauchtiefe 10mm



Maximal immersion depth 10mm

| | |
|--------------------------------------|------------------------|
| Type | C2S-1/3 |
| Order No. | 11075 |
| Ambient temperature Sensor | -10°C bis 250°C |
| Ambient temperature Cable | -10°C bis 200°C |
| Protection | IP 66 |
| Material | PTFE / MS |
| Cable | 910mm PTFE-cable |
| Connector | 3-phase DIN 41524 |
| Accessories | --- |
| Operational with switching amplifier | CSV 41, CSV 55, SVK 44 |