

Füllstandssensor / Level sensor
BAUREIHE XR / SERIES XR



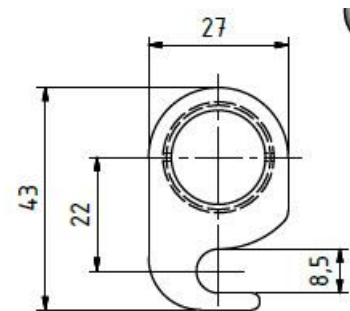
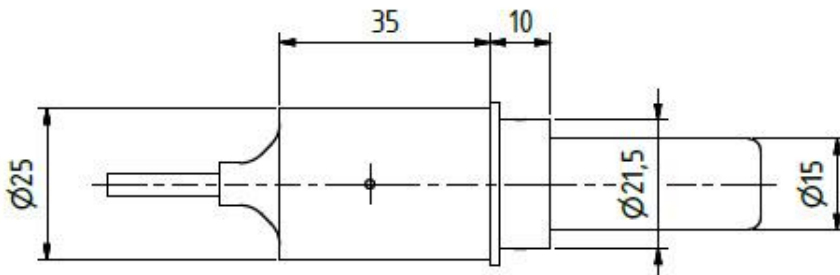
Art.-Nr. : 1610 0020
Typ : XR3EW-3/8L10
Eigenschaft : Füllstandssensor im PTFE Gehäuse
1 oder 2 Schaltpunkte und Analogauswertung

Part-No. : 1610 0020
Type : XR3EW-3/8L10
Feature : Level sensor with PTFE housing
1 or 2 switching points and analogue evaluation

TECHNISCHE DATEN

TECHNICAL DATA

Temperaturbereich Sensor	: -10°C bis 250°C	Ambient temperature sensor	: -10°C to 250°C
Temperaturbereich Kabel	: -10°C bis 200°C	Ambient temperature cable	: -10°C to 200°C
Material	: PTFE / Al	Material	: PTFE / Al
Kabellänge inkl. Stecker	: ca. 960mm	Cable length incl. plug	: ca. 960 mm
Stecker	: Binder Bajonett Serie 678, 3-polig	Plug in	: Binder Bayonet Serie 678, 3-pin
Zubehör	: ---	Equipment	: ---
Verwendung mit	: Schaltverstärker der Baureihen: SLC-1 SLC-2 SLC-4/20 SLCA-DUO	Useable with	: Switching amplifier Series: SLC-1 SLC-2 SLC-4/20 SLCA-DUO
Aktive Zone / Schaltbereich	: 2 – 25 mm bezogen auf Sensorspitze	Active zone / Switching range:	: 2 – 25 mm related to probe tip
Einbaulage	: vertikal	Mounting position	: vertical



Active Zone 25mm