

Füllstandsensoren / Level sensor

BAUREIHE XS / SERIES XS



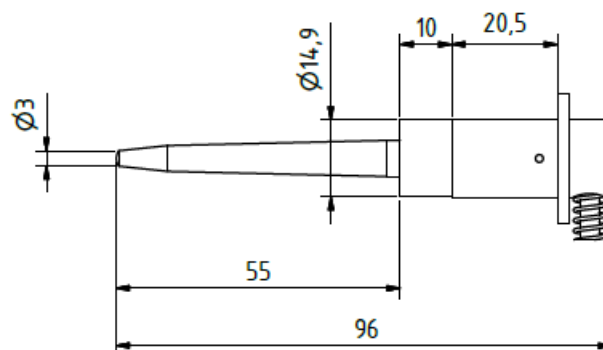
Art.-Nr. : 1606 9055
Typ : XS2T-55/96L6
Eigenschaft : Füllstandsensoren mit beschichteter aktiver Zone
 1 oder 2 Schaltpunkte und Analogauswertung

Part-No. : 1606 9055
Type : XS2T-55/96L6
Feature : Level sensor with coated active zone
 1 or 2 switching points and analogue evaluation

TECHNISCHE DATEN

TECHNICAL DATA

Temperaturbereich Sensor	: -10°C bis 250°C	Ambient temperature sensor	: -10°C to 250°C
Temperaturbereich Kabel	: -10°C bis 200°C	Ambient temperature cable	: -10°C to 200°C
Material	: PEEK / Al / MS	Material	: PEEK / Al / MS
Kabellänge inkl. Stecker	: ca. 570mm	Cable length incl. plug	: ca. 570 mm
Stecker	: Binder Bajonett Serie 678, 3-polig	Plug in	: Binder Bayonet Serie 678, 3-pin
Zubehör	: ---	Equipment	: ---
Verwendung mit	: Schaltverstärker der Baureihen: SLC-1 SLC-2 SLC-4/20 SLCA-DUO	Useable with	: Switching amplifier Series: SLC-1 SLC-2 SLC-4/20 SLCA-DUO
Aktive Zone / Schaltbereich	: 1 – 55 mm bezogen auf Sensorspitze	Active zone / Switching range	: 1 – 55 mm related to probe tip
Einbaulage	: vertikal	Mounting position	: vertikal



Aktive Zone 55mm