

**Füllstandssensor / Level sensor**  
**BAUREIHE XS / SERIES XS**

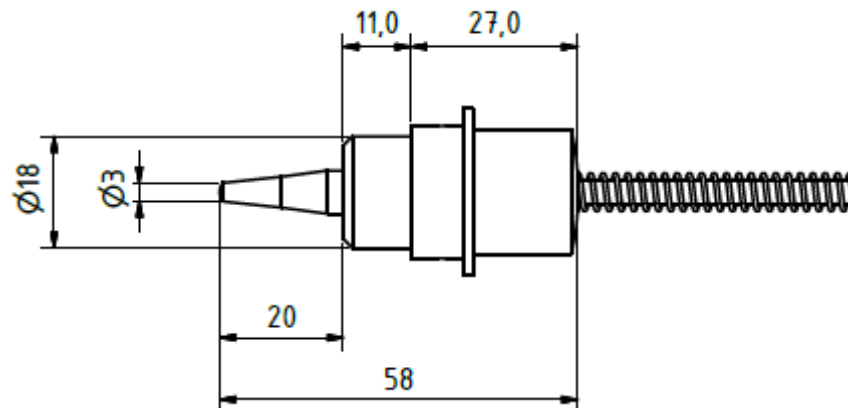


<b>Art.-Nr.</b>	<b>: 1610 1020</b>
<b>Typ</b>	<b>: XS27H-20/58L10</b>
<b>Eigenschaft</b>	<b>: Füllstandssensor mit beschichteter aktiver Zone 1 oder 2 Schaltpunkte und Analogauswertung</b>
<b>Part-No.</b>	<b>: 1610 1020</b>
<b>Type</b>	<b>: XS27H-20/58L10</b>
<b>Feature</b>	<b>: Level sensor with coated active zone 1 or 2 switching points and analogue evaluation</b>

**TECHNISCHE DATEN**

**TECHNICAL DATA**

<b>Temperaturbereich Sensor</b>	<b>: -10°C bis 250°C</b>	<b>Ambient temperature sensor</b>	<b>: -10°C to 250°C</b>
<b>Temperaturbereich Kabel</b>	<b>: -10°C bis 200° C</b>	<b>Ambient temperature cable</b>	<b>: -10°C to 200°C</b>
<b>Material</b>	<b>: PTFE / Al / MS</b>	<b>Material</b>	<b>: PTFE / Al / MS</b>
<b>Kabellänge inkl. Stecker</b>	<b>: ca. 980mm</b>	<b>Cable length incl. plug</b>	<b>: ca. 980 mm</b>
<b>Stecker</b>	<b>: Binder Bajonett Serie 678, 3-polig</b>	<b>Plug in</b>	<b>: Binder Bayonet Serie 678, 3-pin</b>
<b>Zubehör</b>	<b>: ---</b>	<b>Equipment</b>	<b>: ---</b>
<b>Verwendung mit</b>	<b>: Schaltverstärker der Baureihen: SLC-1 SLC-2 SLC-4/20 SLCA-DUO</b>	<b>Useable with</b>	<b>: Switching amplifier Series: SLC-1 SLC-2 SLC-4/20 SLCA-DUO</b>
<b>Aktive Zone / Schaltbereich</b>	<b>: 1 – 20 mm bezogen auf Sensorspitze</b>	<b>Active zone / Switching range:</b>	<b>1 – 20 mm related to probe tip</b>
<b>Einbaulage</b>	<b>: vertikal</b>	<b>Mounting position</b>	<b>: vertical</b>



# Füllstandssensor / Level sensor

## BAUREIHE XS / SERIES XS



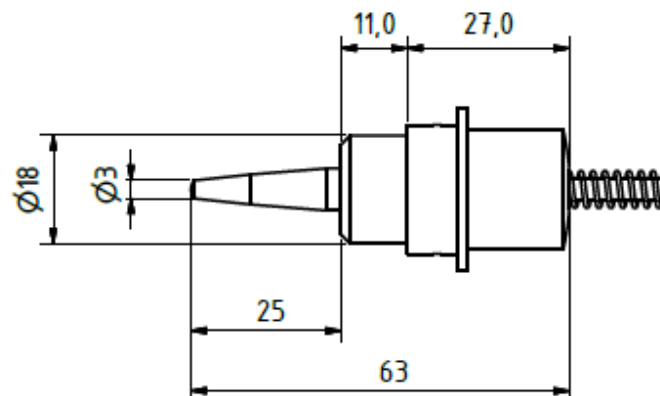
**Art.-Nr. : 1610 1025**  
**Typ : XS27H-25/63L10**  
**Eigenschaft : Füllstandssensor mit beschichteter aktiver Zone**  
**1 oder 2 Schaltpunkte und Analogauswertung**

**Part-No. : 1610 1025**  
**Type : XS27H-25/63L10**  
**Feature : Level sensor with coated active zone**  
**1 or 2 switching points and analogue evaluation**

### TECHNISCHE DATEN

### TECHNICAL DATA

<b>Temperaturbereich Sensor</b> : -10°C bis 250°C	<b>Ambient temperature sensor</b> : -10°C to 250°C
<b>Temperaturbereich Kabel</b> : -10°C bis 200°C	<b>Ambient temperature cable</b> : -10°C to 200°C
<b>Material</b> : PTFE / Al / MS	<b>Material</b> : PTFE / Al / MS
<b>Kabellänge inkl. Stecker</b> : ca. 980mm	<b>Cable length incl. plug</b> : ca. 980 mm
<b>Stecker</b> : Binder Bajonett Serie 678, 3-polig	<b>Plug in</b> : Binder Bayonet Serie 678, 3-pin
<b>Zubehör</b> : ---	<b>Equipment</b> : ---
<b>Verwendung mit</b> : Schaltverstärker der Baureihen: SLC-1 SLC-2 SLC-4/20 SLCA-DUO	<b>Useable with</b> : Switching amplifier Series: SLC-1 SLC-2 SLC-4/20 SLCA-DUO
<b>Aktive Zone / Schaltbereich</b> : 1 – 25 mm bezogen auf Sensorspitze	<b>Active zone / Switching range</b> : 1 – 25 mm related to probe tip
<b>Einbaulage</b> : vertikal	<b>Mounting position</b> : vertical



**Füllstandssensor / Level sensor**  
**BAUREIHE XS / SERIES XS**

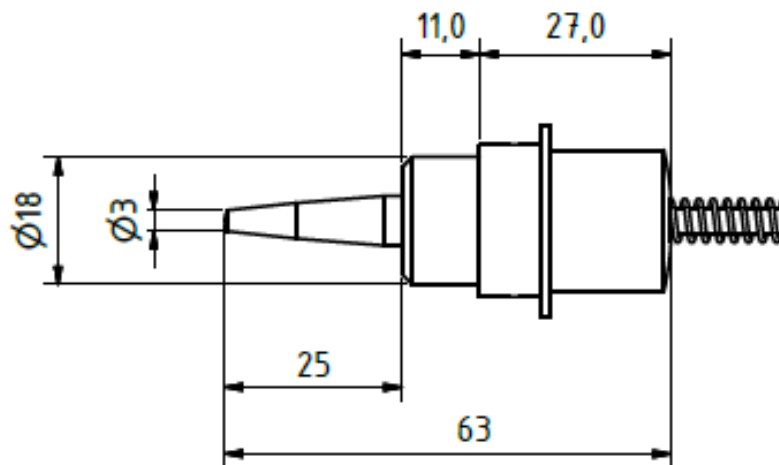


<b>Art.-Nr.</b>	<b>: 1612 1025</b>
<b>Typ</b>	<b>: XS27H-25/63L12</b>
<b>Eigenschaft</b>	<b>: Füllstandssensor mit beschichteter aktiver Zone 1 oder 2 Schaltpunkte und Analogauswertung</b>
<b>Part-No.</b>	<b>: 1612 1025</b>
<b>Type</b>	<b>: XS27H-25/63L12</b>
<b>Feature</b>	<b>: Level sensor with coated active zone 1 or 2 switching points and analogue evaluation</b>

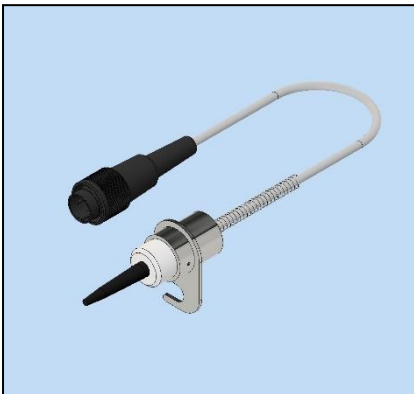
**TECHNISCHE DATEN**

**TECHNICAL DATA**

<b>Temperaturbereich Sensor</b>	<b>: -10°C bis 250°C</b>	Ambient temperature sensor	: -10°C to 250°C
<b>Temperaturbereich Kabel</b>	<b>: -10°C bis 200° C</b>	Ambient temperature cable	: -10°C to 200°C
<b>Material</b>	<b>: PTFE / Al / MS</b>	Material	: PTFE / Al / MS
<b>Kabellänge inkl. Stecker</b>	<b>: ca. 1180mm</b>	Cable length incl. plug	: ca. 1180 mm
<b>Stecker</b>	<b>: Binder Bajonett Serie 678, 3-polig</b>	Plug in	: Binder Bayonet Serie 678, 3-pin
<b>Zubehör</b>	<b>: ---</b>	Equipment	: ---
<b>Verwendung mit</b>	<b>: Schaltverstärker der Baureihen: SLC-1 SLC-2 SLC-4/20 SLCA-DUO</b>	Useable with	: Switching amplifier Series: SLC-1 SLC-2 SLC-4/20 SLCA-DUO
<b>Aktive Zone / Schaltbereich</b>	<b>: 1 – 25 mm bezogen auf Sensorspitze</b>	<b>Active zone / Switching range:</b>	<b>1 – 25 mm related to probe tip</b>
<b>Einbaulage</b>	<b>: vertikal</b>	<b>Mounting position</b>	<b>: vertical</b>



**Füllstandssensor / Level sensor**  
**BAUREIHE XS / SERIES XS**

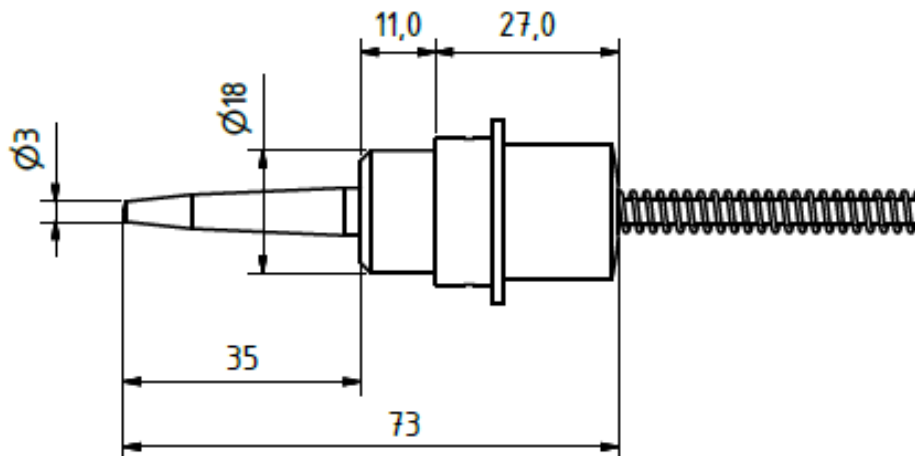


<b>Art.-Nr.</b>	<b>: 1610 1035</b>
<b>Typ</b>	<b>: XS27H-35/73L10</b>
<b>Eigenschaft</b>	<b>: Füllstandssensor mit beschichteter aktiver Zone 1 oder 2 Schaltpunkte und Analogauswertung</b>
<b>Part-No.</b>	<b>: 1610 1035</b>
<b>Type</b>	<b>: XS27H-35/73L10</b>
<b>Feature</b>	<b>: Level sensor with coated active zone 1 or 2 switching points and analogue evaluation</b>

**TECHNISCHE DATEN**

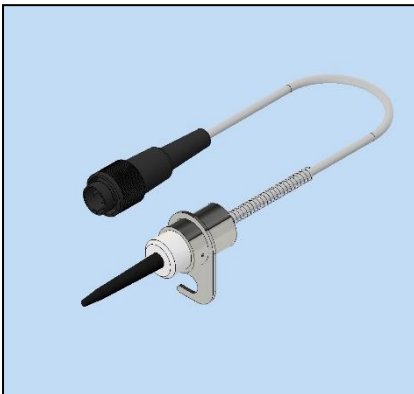
**TECHNICAL DATA**

<b>Temperaturbereich Sensor</b>	<b>: -10°C bis 250°C</b>	<b>Ambient temperature sensor</b>	<b>: -10°C to 250°C</b>
<b>Temperaturbereich Kabel</b>	<b>: -10°C bis 200°C</b>	<b>Ambient temperature cable</b>	<b>: -10°C to 200°C</b>
<b>Material</b>	<b>: PTFE / Al / MS</b>	<b>Material</b>	<b>: PTFE / Al / MS</b>
<b>Kabellänge inkl. Stecker</b>	<b>: ca. 980mm</b>	<b>Cable length incl. plug</b>	<b>: ca. 980 mm</b>
<b>Stecker</b>	<b>: Binder Bajonett Serie 678, 3-polig</b>	<b>Plug in</b>	<b>: Binder Bayonet Serie 678, 3-pin</b>
<b>Zubehör</b>	<b>: ---</b>	<b>Equipment</b>	<b>: ---</b>
<b>Verwendung mit</b>	<b>: Schaltverstärker der Baureihen: SLC-1 SLC-2 SLC-4/20 SLCA-DUO</b>	<b>Useable with</b>	<b>: Switching amplifier Series: SLC-1 SLC-2 SLC-4/20 SLCA-DUO</b>
<b>Aktive Zone / Schaltbereich</b>	<b>: 1 – 35 mm bezogen auf Sensorspitze</b>	<b>Active zone / Switching range:</b>	<b>1 – 35 mm related to probe tip</b>
<b>Einbaulage</b>	<b>: vertikal</b>	<b>Mounting position</b>	<b>: vertical</b>



# Füllstandssensor / Level sensor

## BAUREIHE XS / SERIES XS



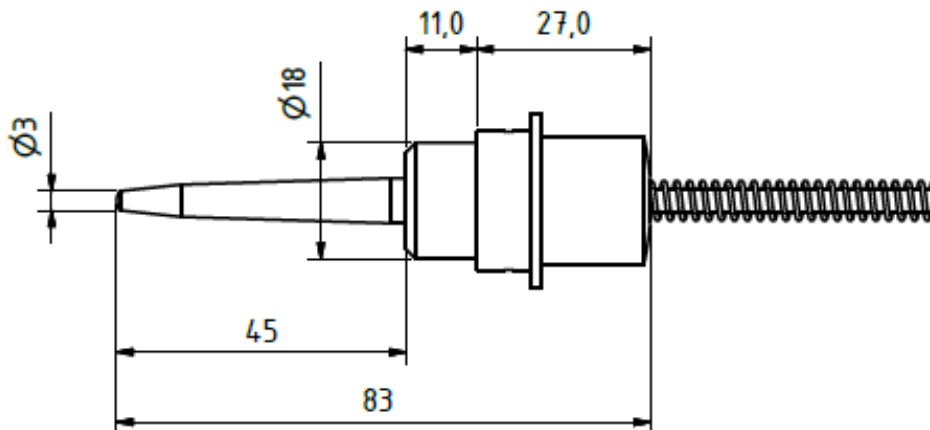
**Art.-Nr. : 1610 1045**  
**Typ : XS27H-45/83L10**  
**Eigenschaft : Füllstandssensor mit beschichteter aktiver Zone**  
**1 oder 2 Schaltpunkte und Analogauswertung**

**Part-No. : 1610 1045**  
**Type : XS27H-45/83L10**  
**Feature : Level sensor with coated active zone**  
**1 or 2 switching points and analogue evaluation**

### TECHNISCHE DATEN

### TECHNICAL DATA

<b>Temperaturbereich Sensor</b> : -10°C bis 250°C	<b>Ambient temperature sensor</b> : -10°C to 250°C
<b>Temperaturbereich Kabel</b> : -10°C bis 200°C	<b>Ambient temperature cable</b> : -10°C to 200°C
<b>Material</b> : PTFE / Al / MS	<b>Material</b> : PTFE / Al / MS
<b>Kabellänge inkl. Stecker</b> : ca. 980mm	<b>Cable length incl. plug</b> : ca. 980 mm
<b>Stecker</b> : Binder Bajonett Serie 678, 3-polig	<b>Plug in</b> : Binder Bayonet Serie 678, 3-pin
<b>Zubehör</b> : ---	<b>Equipment</b> : ---
<b>Verwendung mit</b> : Schaltverstärker der Baureihen: SLC-1 SLC-2 SLC-4/20 SLCA-DUO	<b>Useable with</b> : Switching amplifier Series: SLC-1 SLC-2 SLC-4/20 SLCA-DUO
<b>Aktive Zone / Schaltbereich</b> : 1 – 45 mm bezogen auf Sensorspitze	<b>Active zone / Switching range</b> : 1 – 45 mm related to probe tip
<b>Einbaulage</b> : vertikal	<b>Mounting position</b> : vertical



**Füllstandssensor / Level sensor**  
**BAUREIHE XS / SERIES XS**

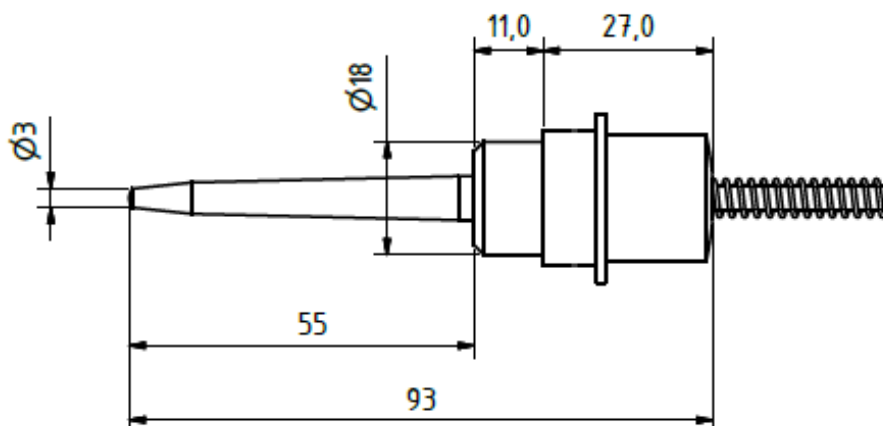


<b>Art.-Nr.</b>	<b>: 1610 1055</b>
<b>Typ</b>	<b>: XS27H-55/93L10</b>
<b>Eigenschaft</b>	<b>: Füllstandssensor mit beschichteter aktiver Zone 1 oder 2 Schaltpunkte und Analogauswertung</b>
<b>Part-No.</b>	<b>: 1610 1055</b>
<b>Type</b>	<b>: XS27H-55/93L10</b>
<b>Feature</b>	<b>: Level sensor with coated active zone 1 or 2 switching points and analogue evaluation</b>

**TECHNISCHE DATEN**

**TECHNICAL DATA**

<b>Temperaturbereich Sensor</b>	<b>: -10°C bis 250°C</b>	<b>Ambient temperature sensor</b>	<b>: -10°C to 250°C</b>
<b>Temperaturbereich Kabel</b>	<b>: -10°C bis 200°C</b>	<b>Ambient temperature cable</b>	<b>: -10°C to 200°C</b>
<b>Material</b>	<b>: PTFE / Al / MS</b>	<b>Material</b>	<b>: PTFE / Al / MS</b>
<b>Kabellänge inkl. Stecker</b>	<b>: ca. 980mm</b>	<b>Cable length incl. plug</b>	<b>: ca. 980 mm</b>
<b>Stecker</b>	<b>: Binder Bajonett Serie 678, 3-polig</b>	<b>Plug in</b>	<b>: Binder Bayonet Serie 678, 3-pin</b>
<b>Zubehör</b>	<b>: ---</b>	<b>Equipment</b>	<b>: ---</b>
<b>Verwendung mit</b>	<b>: Schaltverstärker der Baureihen: SLC-1 SLC-2 SLC-4/20 SLCA-DUO</b>	<b>Useable with</b>	<b>: Switching amplifier Series: SLC-1 SLC-2 SLC-4/20 SLCA-DUO</b>
<b>Aktive Zone / Schaltbereich</b>	<b>: 1 – 55 mm bezogen auf Sensorspitze</b>	<b>Active zone / Switching range:</b>	<b>1 – 55 mm related to probe tip</b>
<b>Einbaulage</b>	<b>: vertikal</b>	<b>Mounting position</b>	<b>: vertical</b>



**Füllstandssensor / Level sensor**  
**BAUREIHE XS / SERIES XS**

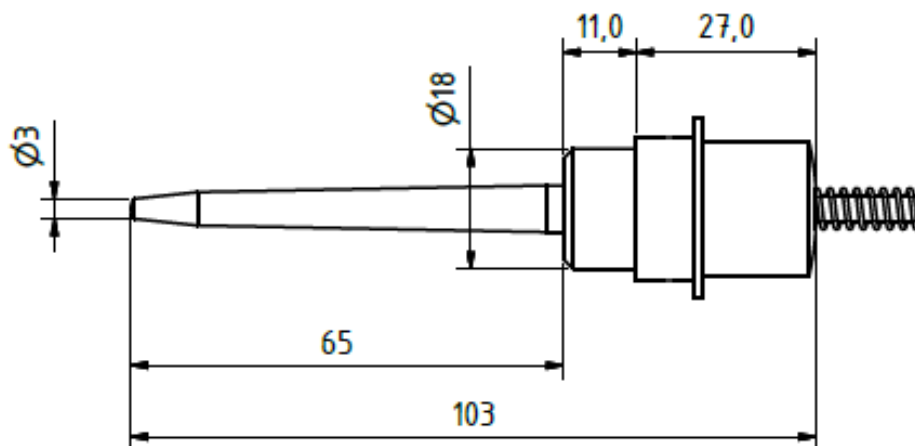


<b>Art.-Nr.</b>	<b>: 1610 1065</b>
<b>Typ</b>	<b>: XS27H-65/103L10</b>
<b>Eigenschaft</b>	<b>: Füllstandssensor mit beschichteter aktiver Zone 1 oder 2 Schaltpunkte und Analogauswertung</b>
<b>Part-No.</b>	<b>: 1610 1065</b>
<b>Type</b>	<b>: XS27H-65/103L10</b>
<b>Feature</b>	<b>: Level sensor with coated active zone 1 or 2 switching points and analogue evaluation</b>

**TECHNISCHE DATEN**

**TECHNICAL DATA**

<b>Temperaturbereich Sensor</b>	<b>: -10°C bis 250°C</b>	<b>Ambient temperature sensor</b>	<b>: -10°C to 250°C</b>
<b>Temperaturbereich Kabel</b>	<b>: -10°C bis 200° C</b>	<b>Ambient temperature cable</b>	<b>: -10°C to 200°C</b>
<b>Material</b>	<b>: PTFE / Al / MS</b>	<b>Material</b>	<b>: PTFE / Al / MS</b>
<b>Kabellänge inkl. Stecker</b>	<b>: ca. 980mm</b>	<b>Cable length incl. plug</b>	<b>: ca. 980 mm</b>
<b>Stecker</b>	<b>: Binder Bajonett Serie 678, 3-polig</b>	<b>Plug in</b>	<b>: Binder Bayonet Serie 678, 3-pin</b>
<b>Zubehör</b>	<b>: ---</b>	<b>Equipment</b>	<b>: ---</b>
<b>Verwendung mit</b>	<b>: Schaltverstärker der Baureihen: SLC-1 SLC-2 SLC-4/20 SLCA-DUO</b>	<b>Useable with</b>	<b>: Switching amplifier Series: SLC-1 SLC-2 SLC-4/20 SLCA-DUO</b>
<b>Aktive Zone / Schaltbereich bezogen auf Sensorspitze</b>	<b>: 1 – 65 mm</b>	<b>Active zone / Switching range: related to probe tip</b>	<b>: 1 – 65 mm</b>
<b>Einbaulage</b>	<b>: vertikal</b>	<b>Mounting position</b>	<b>: vertical</b>



# Füllstandssensor / Level sensor

## BAUREIHE XS / SERIES XS



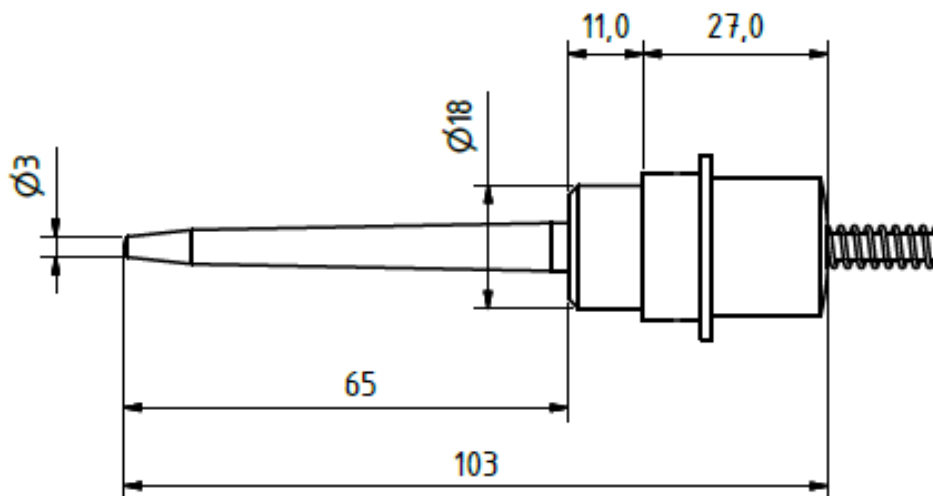
**Art.-Nr. : 1612 1065**  
**Typ : XS27H-65/103L12**  
**Eigenschaft : Füllstandssensor mit beschichteter aktiver Zone**  
**1 oder 2 Schaltpunkte und Analogauswertung**

**Part-No. : 1612 1065**  
**Type : XS27H-65/103L12**  
**Feature : Level sensor with coated active zone**  
**1 or 2 switching points and analogue evaluation**

### TECHNISCHE DATEN

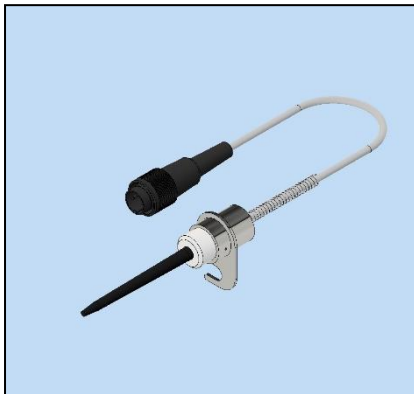
### TECHNICAL DATA

<b>Temperaturbereich Sensor</b>	: -10°C bis 250°C	Ambient temperature sensor	: -10°C to 250°C
<b>Temperaturbereich Kabel</b>	: -10°C bis 200° C	Ambient temperature cable	: -10°C to 200°C
<b>Material</b>	: PTFE / Al / MS	Material	: PTFE / Al / MS
<b>Kabellänge inkl. Stecker</b>	: ca. 1180mm	Cable length incl. plug	: ca. 1180 mm
<b>Stecker</b>	: Binder Bajonett Serie 678, 3-polig	Plug in	: Binder Bayonet Serie 678, 3-pin
<b>Zubehör</b>	: ---	Equipment	: ---
<b>Verwendung mit</b>	: Schaltverstärker der Baureihen: SLC-1 SLC-2 SLC-4/20 SLCA-DUO	Useable with	: Switching amplifier Series: SLC-1 SLC-2 SLC-4/20 SLCA-DUO
<b>Aktive Zone / Schaltbereich</b>	: <b>1 – 65 mm</b> bezogen auf Sensorspitze	<b>Active zone / Switching range:</b>	: <b>1 – 65 mm</b> related to probe tip
<b>Einbaulage</b>	: <b>vertikal</b>	<b>Mounting position</b>	: <b>vertical</b>





**Füllstandssensor / Level sensor**  
**BAUREIHE XS / SERIES XS**



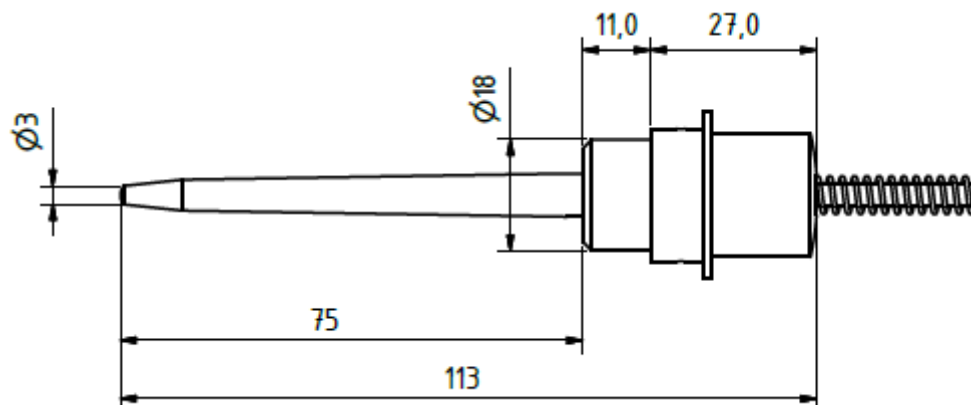
**Art.-Nr. : 1610 1075**  
**Typ : XS27H-75/113L10**  
**Eigenschaft : Füllstandssensor mit beschichteter aktiver Zone**  
**1 oder 2 Schaltpunkte und Analogauswertung**

**Part-No. : 1610 1075**  
**Type : XS27H-75/113L10**  
**Feature : Level sensor with coated active zone**  
**1 or 2 switching points and analogue evaluation**

**TECHNISCHE DATEN**

**TECHNICAL DATA**

<b>Temperaturbereich Sensor</b> : -10°C bis 250°C	<b>Ambient temperature sensor</b> : -10°C to 250°C
<b>Temperaturbereich Kabel</b> : -10°C bis 200° C	<b>Ambient temperature cable</b> : -10°C to 200°C
<b>Material</b> : PTFE / Al / MS	<b>Material</b> : PTFE / Al / MS
<b>Kabellänge inkl. Stecker</b> : ca. 980mm	<b>Cable length incl. plug</b> : ca. 980 mm
<b>Stecker</b> : Binder Bajonett Serie 678, 3-polig	<b>Plug in</b> : Binder Bayonet Serie 678, 3-pin
<b>Zubehör</b> : ---	<b>Equipment</b> : ---
<b>Verwendung mit</b> : Schaltverstärker der Baureihen: SLC-1 SLC-2 SLC-4/20 SLCA-DUO	<b>Useable with</b> : Switching amplifier Series: SLC-1 SLC-2 SLC-4/20 SLCA-DUO
<b>Aktive Zone / Schaltbereich</b> : 1 – 75 mm bezogen auf Sensorspitze	<b>Active zone / Switching range:</b> 1 – 75 mm related to probe tip
<b>Einbaulage</b> : vertikal	<b>Mounting position</b> : vertical



**Füllstandssensor / Level sensor**  
**BAUREIHE XS / SERIES XS**

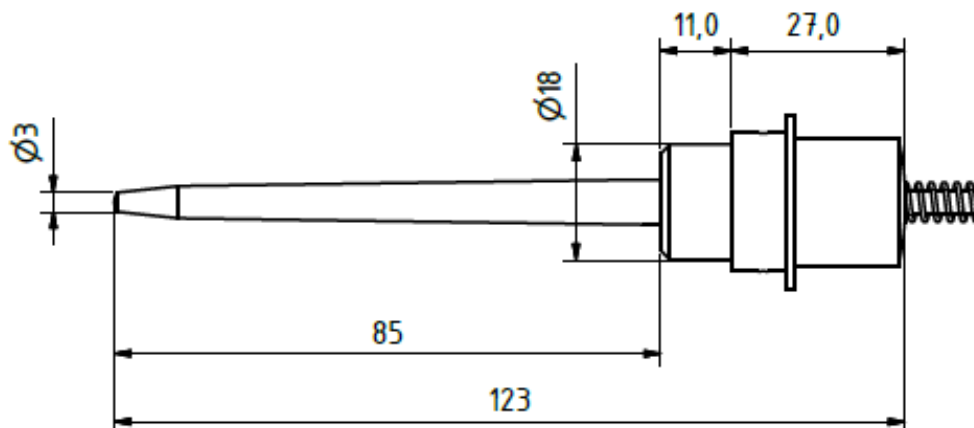


<b>Art.-Nr.</b>	<b>: 1610 1085</b>
<b>Typ</b>	<b>: XS27H-85/123L10</b>
<b>Eigenschaft</b>	<b>: Füllstandssensor mit beschichteter aktiver Zone 1 oder 2 Schaltpunkte und Analogauswertung</b>
<b>Part-No.</b>	<b>: 1610 1085</b>
<b>Type</b>	<b>: XS27H-85/123L10</b>
<b>Feature</b>	<b>: Level sensor with coated active zone 1 or 2 switching points and analogue evaluation</b>

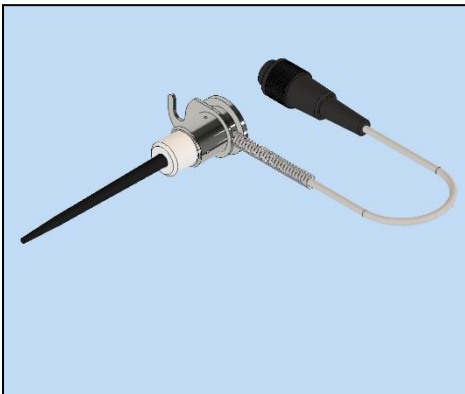
**TECHNISCHE DATEN**

**TECHNICAL DATA**

<b>Temperaturbereich Sensor</b>	<b>: -10°C bis 250°C</b>	<b>Ambient temperature sensor</b>	<b>: -10°C to 250°C</b>
<b>Temperaturbereich Kabel</b>	<b>: -10°C bis 200° C</b>	<b>Ambient temperature cable</b>	<b>: -10°C to 200°C</b>
<b>Material</b>	<b>: PTFE / Al / MS</b>	<b>Material</b>	<b>: PTFE / Al / MS</b>
<b>Kabellänge inkl. Stecker</b>	<b>: ca. 980mm</b>	<b>Cable length incl. plug</b>	<b>: ca. 980 mm</b>
<b>Stecker</b>	<b>: Binder Bajonett Serie 678, 3-polig</b>	<b>Plug in</b>	<b>: Binder Bayonet Serie 678, 3-pin</b>
<b>Zubehör</b>	<b>: ---</b>	<b>Equipment</b>	<b>: ---</b>
<b>Verwendung mit</b>	<b>: Schaltverstärker der Baureihen: SLC-1 SLC-2 SLC-4/20 SLCA-DUO</b>	<b>Useable with</b>	<b>: Switching amplifier Series: SLC-1 SLC-2 SLC-4/20 SLCA-DUO</b>
<b>Aktive Zone / Schaltbereich</b>	<b>: 1 – 85 mm bezogen auf Sensorspitze</b>	<b>Active zone / Switching range:</b>	<b>1 – 85 mm related to probe tip</b>
<b>Einbaulage</b>	<b>: vertikal</b>	<b>Mounting position</b>	<b>: vertical</b>



**Füllstandssensor / Level sensor**  
**BAUREIHE XS / SERIES XS**

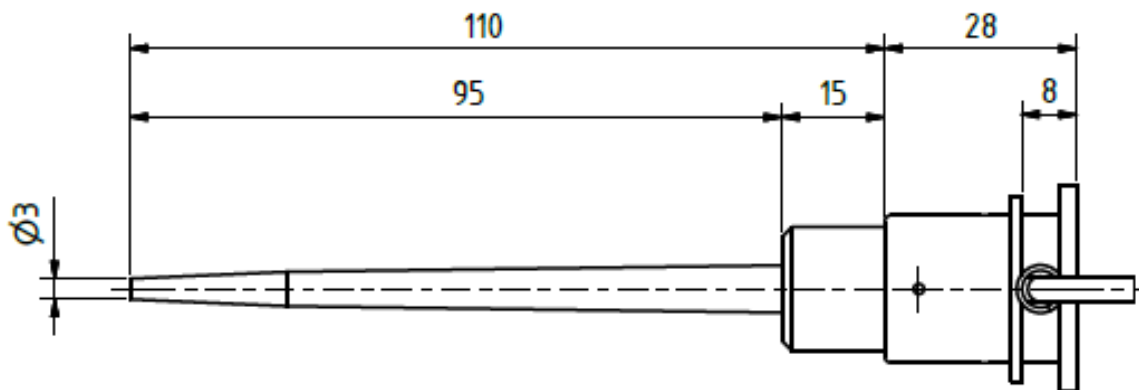


<b>Art.-Nr.</b>	: 1610 2095
<b>Typ</b>	: XS1Q-95/140L10
<b>Eigenschaft</b>	: Füllstandssensor mit beschichteter aktiver Zone 1 oder 2 Schaltpunkte und Analogauswertung
<b>Part-No.</b>	: 1610 2095
<b>Type</b>	: XS1Q-95/140L10
<b>Feature</b>	: Level sensor with coated active zone 1 or 2 switching points and analogue evaluation

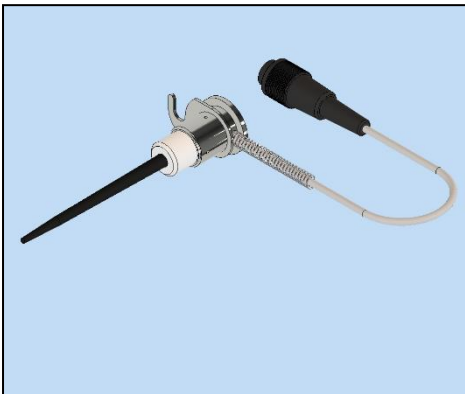
**TECHNISCHE DATEN**

**TECHNICAL DATA**

<b>Temperaturbereich Sensor</b>	: -10°C bis 250°C	<b>Ambient temperature sensor</b>	: -10°C to 250°C
<b>Temperaturbereich Kabel</b>	: -10°C bis 200°C	<b>Ambient temperature cable</b>	: -10°C to 200°C
<b>Material</b>	: PTFE / Al	<b>Material</b>	: PTFE / Al
<b>Kabellänge inkl. Stecker</b>	: ca. 980mm	<b>Cable length incl. plug</b>	: ca. 980 mm
<b>Stecker</b>	: Binder Bajonett Serie 678, 3-polig	<b>Plug in</b>	: Binder Bayonet Serie 678, 3-pin
<b>Zubehör</b>	: ---	<b>Equipment</b>	: ---
<b>Verwendung mit</b>	: Schaltverstärker der Baureihen: SLC-1 SLC-2 SLC-4/20 SLCA-DUO	<b>Useable with</b>	: Switching amplifier Series: SLC-1 SLC-2 SLC-4/20 SLCA-DUO
<b>Aktive Zone / Schaltbereich</b>	: 1 – 95 mm bezogen auf Sensorspitze	<b>Active zone / Switching range</b>	: 1 – 95 mm related to probe tip
<b>Einbaulage</b>	: vertikal	<b>Mounting position</b>	: vertical



**Füllstandssensor / Level sensor**  
**BAUREIHE XS / SERIES XS**

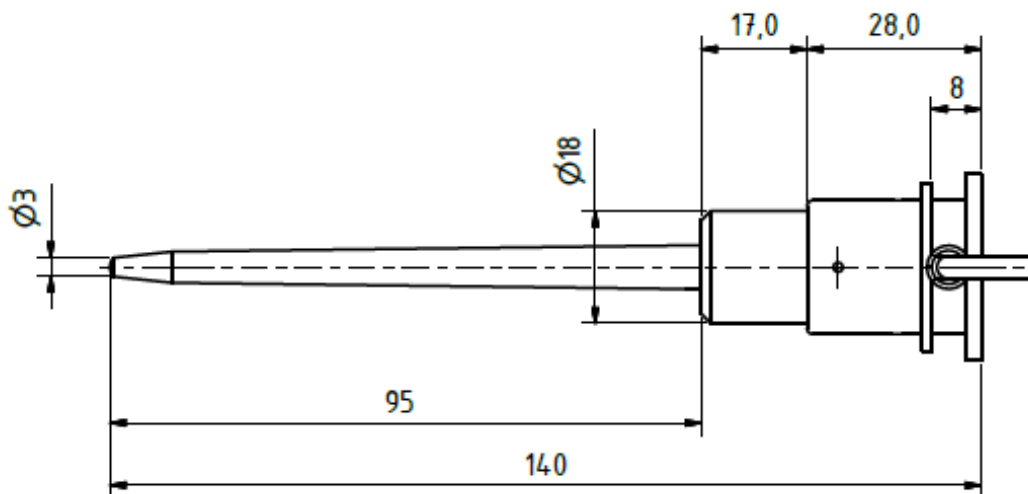


<b>Art.-Nr.</b>	<b>: 1613 2095</b>
<b>Typ</b>	<b>: XS1Q-95/140L13</b>
<b>Eigenschaft</b>	<b>: Füllstandssensor mit beschichteter aktiver Zone 1 oder 2 Schaltpunkte und Analogauswertung</b>
<b>Part-No.</b>	<b>: 1613 2095</b>
<b>Type</b>	<b>: XS1Q-95/140L13</b>
<b>Feature</b>	<b>: Level sensor with coated active zone 1 or 2 switching points and analogue evaluation</b>

**TECHNISCHE DATEN**

**TECHNICAL DATA**

<b>Temperaturbereich Sensor</b>	<b>: -10°C bis 250°C</b>	<b>Ambient temperature sensor</b>	<b>: -10°C to 250°C</b>
<b>Temperaturbereich Kabel</b>	<b>: -10°C bis 200° C</b>	<b>Ambient temperature cable</b>	<b>: -10°C to 200°C</b>
<b>Material</b>	<b>: PTFE / Al</b>	<b>Material</b>	<b>: PTFE / Al</b>
<b>Kabellänge inkl. Stecker</b>	<b>: ca. 1280mm</b>	<b>Cable length incl. plug</b>	<b>: ca. 1280 mm</b>
<b>Stecker</b>	<b>: Binder Bajonett Serie 678, 3-polig</b>	<b>Plug in</b>	<b>: Binder Bayonet Serie 678, 3-pin</b>
<b>Zubehör</b>	<b>: ---</b>	<b>Equipment</b>	<b>: ---</b>
<b>Verwendung mit</b>	<b>: Schaltverstärker der Baureihen: SLC-1 SLC-2 SLC-4/20 SLCA-DUO</b>	<b>Useable with</b>	<b>: Switching amplifier Series: SLC-1 SLC-2 SLC-4/20 SLCA-DUO</b>
<b>Aktive Zone / Schaltbereich</b>	<b>: 1 – 95 mm bezogen auf Sensorspitze</b>	<b>Active zone / Switching range:</b>	<b>1 – 95 mm related to probe tip</b>
<b>Einbaulage</b>	<b>: vertikal</b>	<b>Mounting position</b>	<b>: vertical</b>



# Füllstandssensor / Level sensor

## BAUREIHE XS / SERIES XS



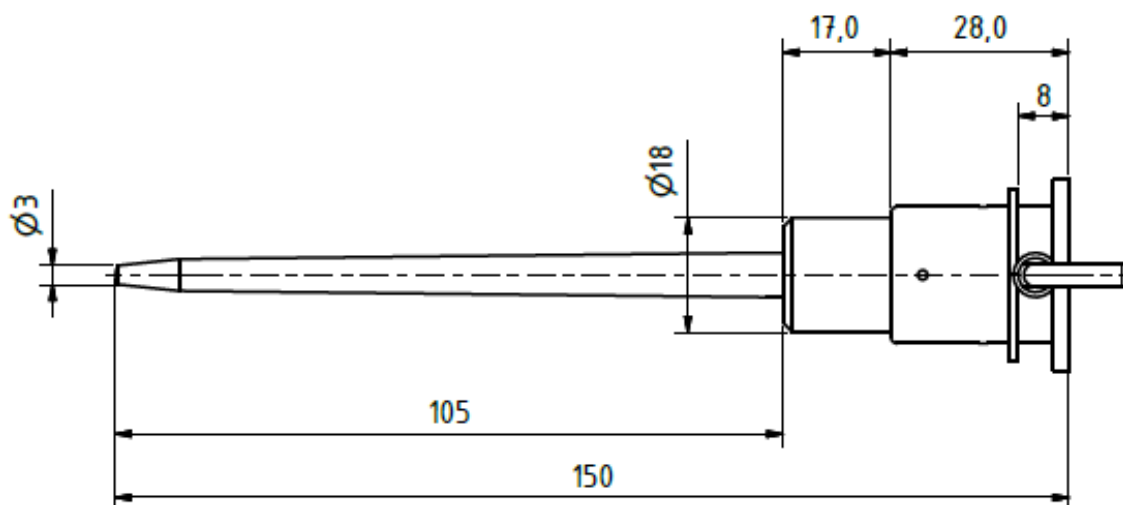
**Art.-Nr. : 1613 2105**  
**Typ : XS1Q-105/150L13**  
**Eigenschaft : Füllstandssensor mit beschichteter aktiver Zone**  
**1 oder 2 Schaltpunkte und Analogauswertung**

**Part-No. : 1613 2105**  
**Type : XS1Q-105/150L13**  
**Feature : Level sensor with coated active zone**  
**1 or 2 switching points and analogue evaluation**

### TECHNISCHE DATEN

### TECHNICAL DATA

<b>Temperaturbereich Sensor</b> : -10°C bis 250°C	<b>Ambient temperature sensor</b> : -10°C to 250°C
<b>Temperaturbereich Kabel</b> : -10°C bis 200° C	<b>Ambient temperature cable</b> : -10°C to 200°C
<b>Material</b> : PTFE / Al	<b>Material</b> : PTFE / Al
<b>Kabellänge inkl. Stecker</b> : ca. 1280mm	<b>Cable length incl. plug</b> : ca. 1280 mm
<b>Stecker</b> : Binder Bajonett Serie 678, 3-polig	<b>Plug in</b> : Binder Bayonet Serie 678, 3-pin
<b>Zubehör</b> : ---	<b>Equipment</b> : ---
<b>Verwendung mit</b> : Schaltverstärker der Baureihen: SLC-1 SLC-2 SLC-4/20 SLCA-DUO	<b>Useable with</b> : Switching amplifier Series: SLC-1 SLC-2 SLC-4/20 SLCA-DUO
<b>Aktive Zone / Schaltbereich</b> : 1 – 105 mm bezogen auf Sensorspitze	<b>Active zone / Switching range:</b> 1 – 105 mm related to probe tip
<b>Einbaulage</b> : vertikal	<b>Mounting position</b> : vertical



**Füllstandssensor / Level sensor**  
**BAUREIHE XS / SERIES XS**

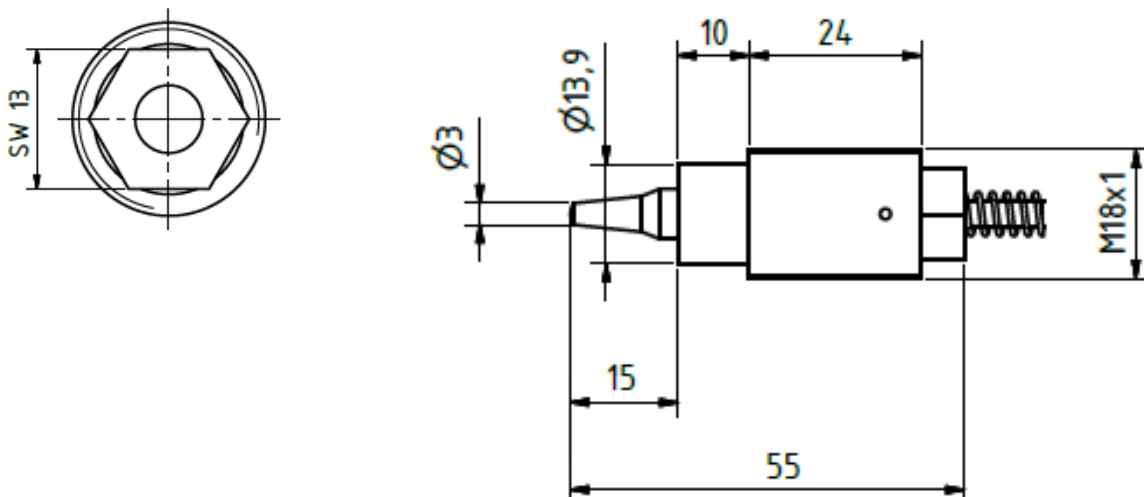


<b>Art.-Nr.</b>	<b>: 1610 3015</b>
<b>Typ</b>	<b>: XS3G-15/55L10</b>
<b>Eigenschaft</b>	<b>: Füllstandssensor mit beschichteter aktiver Zone 1 oder 2 Schaltpunkte und Analogauswertung</b>
<b>Part-No.</b>	<b>: 1610 3015</b>
<b>Type</b>	<b>: XS3G-15/55L10</b>
<b>Feature</b>	<b>: Level sensor with coated active zone 1 or 2 switching points and analogue evaluation</b>

**TECHNISCHE DATEN**

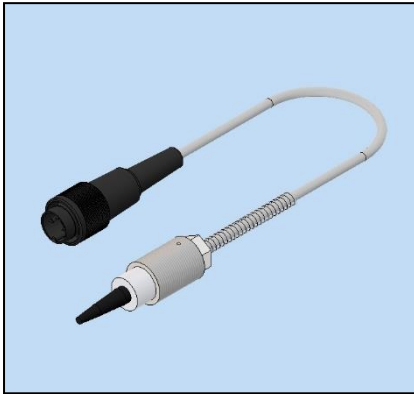
**TECHNICAL DATA**

<b>Temperaturbereich Sensor</b>	<b>: -10°C bis 250°C</b>	<b>Ambient temperature sensor</b>	<b>: -10°C to 250°C</b>
<b>Temperaturbereich Kabel</b>	<b>: -10°C bis 200°C</b>	<b>Ambient temperature cable</b>	<b>: -10°C to 200°C</b>
<b>Material</b>	<b>: PTFE / Al / MS</b>	<b>Material</b>	<b>: PTFE / Al / MS</b>
<b>Kabellänge inkl. Stecker</b>	<b>: ca. 980mm</b>	<b>Cable length incl. plug</b>	<b>: ca. 980 mm</b>
<b>Stecker</b>	<b>: Binder Bajonett Serie 678, 3-polig</b>	<b>Plug in</b>	<b>: Binder Bayonet Serie 678, 3-pin</b>
<b>Zubehör</b>	<b>: 2 Befestigungsmuttern M18x1 SW24</b>	<b>Equipment</b>	<b>: 2 mounting nuts M18x1 SW24</b>
<b>Verwendung mit</b>	<b>: Schaltverstärker der Baureihen: SLC-1 SLC-2 SLC-4/20 SLCA-DUO</b>	<b>Useable with</b>	<b>: Switching amplifier Series: SLC-1 SLC-2 SLC-4/20 SLCA-DUO</b>
<b>Aktive Zone / Schaltbereich</b>	<b>: 1 – 15 mm bezogen auf Sensorspitze</b>	<b>Active zone / Switching range:</b>	<b>1 – 15 mm related to probe tip</b>
<b>Einbaulage</b>	<b>: vertikal</b>	<b>Mounting position</b>	<b>: vertical</b>



# Füllstandssensor / Level sensor

## BAUREIHE XS / SERIES XS



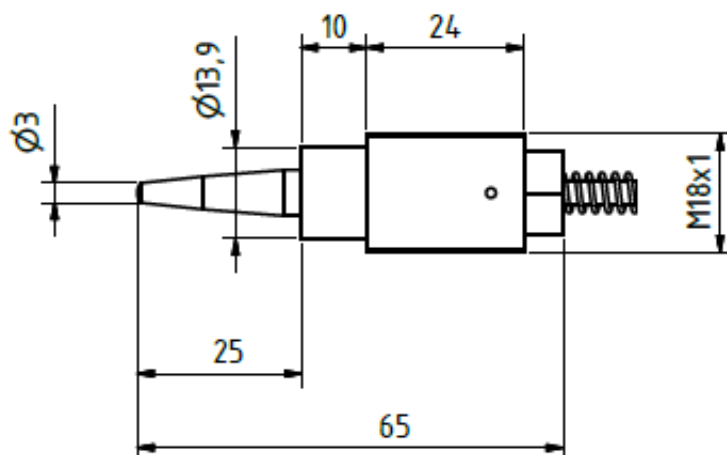
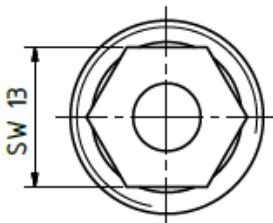
**Art.-Nr. : 1610 3025**  
**Typ : XS3G-25/65L10**  
**Eigenschaft : Füllstandssensor mit beschichteter aktiver Zone**  
**1 oder 2 Schaltpunkte und Analogauswertung**

**Part-No. : 1610 3025**  
**Type : XS3G-25/65L10**  
**Feature : Level sensor with coated active zone**  
**1 or 2 switching points and analogue evaluation**

### TECHNISCHE DATEN

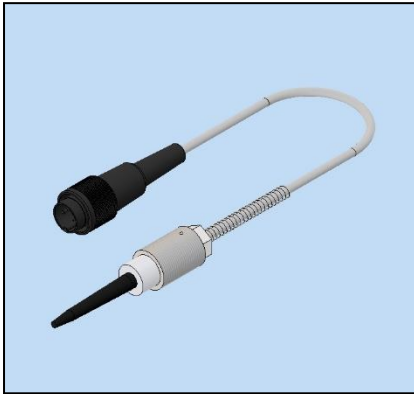
### TECHNICAL DATA

<b>Temperaturbereich Sensor</b>	: -10°C bis 250°C	<b>Ambient temperature sensor</b>	: -10°C to 250°C
<b>Temperaturbereich Kabel</b>	: -10°C bis 200°C	<b>Ambient temperature cable</b>	: -10°C to 200°C
<b>Material</b>	: PTFE / Al / MS	<b>Material</b>	: PTFE / Al / MS
<b>Kabellänge inkl. Stecker</b>	: ca. 980mm	<b>Cable length incl. plug</b>	: ca. 980 mm
<b>Stecker</b>	: Binder Bajonett Serie 678, 3-polig	<b>Plug in</b>	: Binder Bayonet Serie 678, 3-pin
<b>Zubehör</b>	: 2 Befestigungsmuttern M18x1 SW24	<b>Equipment</b>	: 2 mounting nuts M18x1 SW24
<b>Verwendung mit</b>	: Schaltverstärker der Baureihen: SLC-1 SLC-2 SLC-4/20 SLCA-DUO	<b>Useable with</b>	: Switching amplifier Series: SLC-1 SLC-2 SLC-4/20 SLCA-DUO
<b>Aktive Zone / Schaltbereich</b>	: <b>1 – 25 mm</b> bezogen auf Sensorspitze	<b>Active zone / Switching range:</b>	: <b>1 – 25 mm</b> related to probe tip
<b>Einbaulage</b>	: <b>vertikal</b>	<b>Mounting position</b>	: <b>vertical</b>



# Füllstandssensor / Level sensor

## BAUREIHE XS / SERIES XS



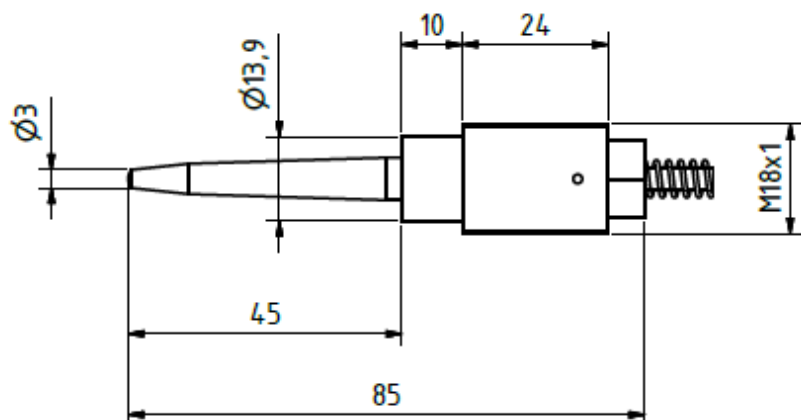
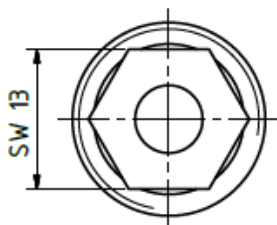
**Art.-Nr. : 1610 3045**  
**Typ : XS3G-45/85L10**  
**Eigenschaft : Füllstandssensor mit beschichteter aktiver Zone**  
**1 oder 2 Schaltpunkte und Analogauswertung**

**Part-No. : 1610 3045**  
**Type : XS3G-45/85L10**  
**Feature : Level sensor with coated active zone**  
**1 or 2 switching points and analogue evaluation**

### TECHNISCHE DATEN

### TECHNICAL DATA

<b>Temperaturbereich Sensor</b>	: -10°C bis 250°C	<b>Ambient temperature sensor</b>	: -10°C to 250°C
<b>Temperaturbereich Kabel</b>	: -10°C bis 200°C	<b>Ambient temperature cable</b>	: -10°C to 200°C
<b>Material</b>	: PTFE / Al / MS	<b>Material</b>	: PTFE / Al / MS
<b>Kabellänge inkl. Stecker</b>	: ca. 980mm	<b>Cable length incl. plug</b>	: ca. 980 mm
<b>Stecker</b>	: Binder Bajonett Serie 678, 3-polig	<b>Plug in</b>	: Binder Bayonet Serie 678, 3-pin
<b>Zubehör</b>	: 2 Befestigungsmuttern M18x1 SW24	<b>Equipment</b>	: 2 mounting nuts M18x1 SW24
<b>Verwendung mit</b>	: Schaltverstärker der Baureihen: SLC-1 SLC-2 SLC-4/20 SLCA-DUO	<b>Useable with</b>	: Switching amplifier Series: SLC-1 SLC-2 SLC-4/20 SLCA-DUO
<b>Aktive Zone / Schaltbereich</b>	: <b>1 – 45 mm</b> bezogen auf Sensorspitze	<b>Active zone / Switching range:</b>	: <b>1 – 45 mm</b> related to probe tip
<b>Einbaulage</b>	: <b>vertikal</b>	<b>Mounting position</b>	: <b>vertical</b>





# Füllstandssensor / Level sensor

## BAUREIHE XS / SERIES XS



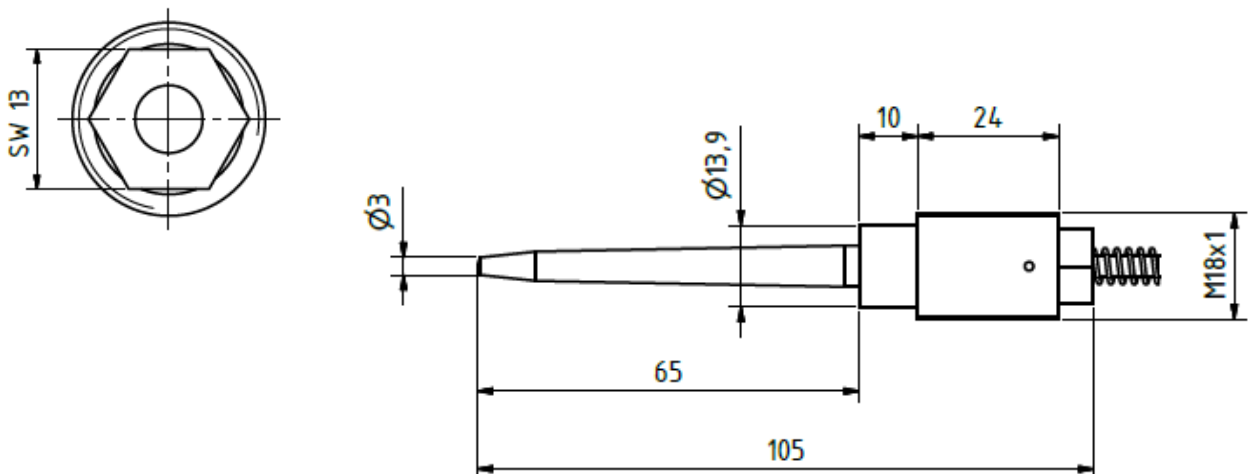
**Art.-Nr. : 1610 3065**  
**Typ : XS3G-65/105L10**  
**Eigenschaft : Füllstandssensor mit beschichteter aktiver Zone**  
**1 oder 2 Schaltpunkte und Analogauswertung**

**Part-No. : 1610 3065**  
**Type : XS3G-65/105L10**  
**Feature : Level sensor with coated active zone**  
**1 or 2 switching points and analogue evaluation**

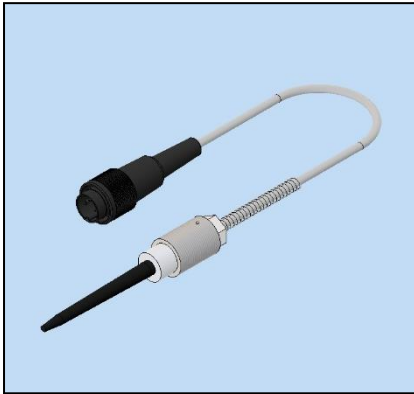
### TECHNISCHE DATEN

### TECHNICAL DATA

<b>Temperaturbereich Sensor</b>	: -10°C bis 250°C	<b>Ambient temperature sensor</b>	: -10°C to 250°C
<b>Temperaturbereich Kabel</b>	: -10°C bis 200°C	<b>Ambient temperature cable</b>	: -10°C to 200°C
<b>Material</b>	: PTFE / Al / MS	<b>Material</b>	: PTFE / Al / MS
<b>Kabellänge inkl. Stecker</b>	: ca. 980mm	<b>Cable length incl. plug</b>	: ca. 980 mm
<b>Stecker</b>	: Binder Bajonett Serie 678, 3-polig	<b>Plug in</b>	: Binder Bayonet Serie 678, 3-pin
<b>Zubehör</b>	: 2 Befestigungsmuttern M18x1 SW24	<b>Equipment</b>	: 2 mounting nuts M18x1 SW24
<b>Verwendung mit</b>	: Schaltverstärker der Baureihen: SLC-1 SLC-2 SLC-4/20 SLCA-DUO	<b>Useable with</b>	: Switching amplifier Series: SLC-1 SLC-2 SLC-4/20 SLCA-DUO
<b>Aktive Zone / Schaltbereich</b>	: <b>1 – 65 mm</b> bezogen auf Sensorspitze	<b>Active zone / Switching range:</b>	: <b>1 – 65 mm</b> related to probe tip
<b>Einbaulage</b>	: <b>vertikal</b>	<b>Mounting position</b>	: <b>vertical</b>



**Füllstandssensor / Level sensor**  
**BAUREIHE XS / SERIES XS**

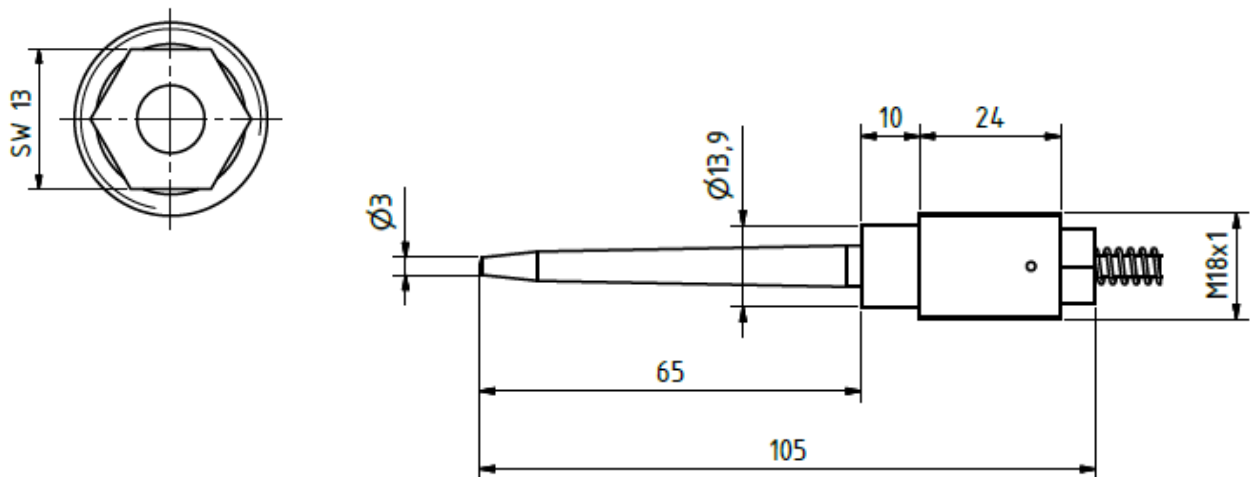


<b>Art.-Nr.</b>	<b>: 1620 3065</b>
<b>Typ</b>	<b>: XS3G-65/105L20</b>
<b>Eigenschaft</b>	<b>: Füllstandssensor mit beschichteter aktiver Zone 1 oder 2 Schaltpunkte und Analogauswertung</b>
<b>Part-No.</b>	<b>: 1620 3065</b>
<b>Type</b>	<b>: XS3G-65/105L20</b>
<b>Feature</b>	<b>: Level sensor with coated active zone 1 or 2 switching points and analogue evaluation</b>

**TECHNISCHE DATEN**

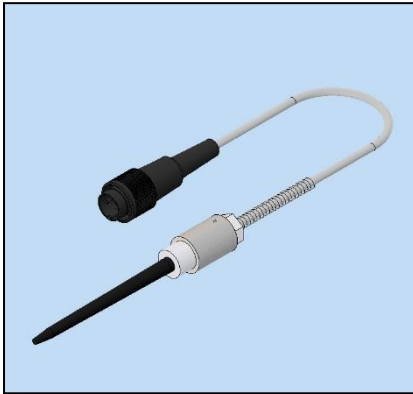
**TECHNICAL DATA**

<b>Temperaturbereich Sensor</b>	<b>: -10°C bis 250°C</b>	<b>Ambient temperature sensor</b>	<b>: -10°C to 250°C</b>
<b>Temperaturbereich Kabel</b>	<b>: -10°C bis 200° C</b>	<b>Ambient temperature cable</b>	<b>: -10°C to 200°C</b>
<b>Material</b>	<b>: PTFE / Al / MS</b>	<b>Material</b>	<b>: PTFE / Al / MS</b>
<b>Kabellänge inkl. Stecker</b>	<b>: ca. 1980mm</b>	<b>Cable length incl. plug</b>	<b>: ca. 1980 mm</b>
<b>Stecker</b>	<b>: Binder Bajonett Serie 678, 3-polig</b>	<b>Plug in</b>	<b>: Binder Bayonet Serie 678, 3-pin</b>
<b>Zubehör</b>	<b>: 2 Befestigungsmuttern M18x1 SW24</b>	<b>Equipment</b>	<b>: 2 mounting nuts M18x1 SW24</b>
<b>Verwendung mit</b>	<b>: Schaltverstärker der Baureihen: SLC-1 SLC-2 SLC-4/20 SLCA-DUO</b>	<b>Useable with</b>	<b>: Switching amplifier Series: SLC-1 SLC-2 SLC-4/20 SLCA-DUO</b>
<b>Aktive Zone / Schaltbereich</b>	<b>: 1 – 65 mm bezogen auf Sensorspitze</b>	<b>Active zone / Switching range:</b>	<b>1 – 65 mm related to probe tip</b>
<b>Einbaulage</b>	<b>: vertikal</b>	<b>Mounting position</b>	<b>: vertical</b>



# Füllstandssensor / Level sensor

## BAUREIHE XS / SERIES XS



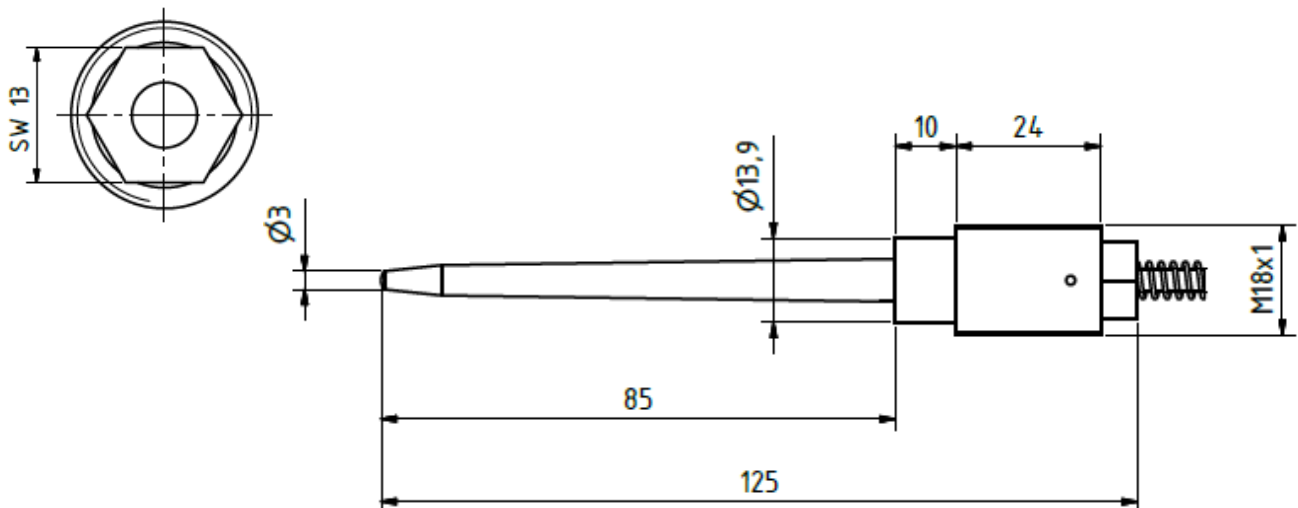
**Art.-Nr. : 1610 3085**  
**Typ : XS3G-85/125L10**  
**Eigenschaft : Füllstandssensor mit beschichteter aktiver Zone**  
**1 oder 2 Schaltpunkte und Analogauswertung**

**Part-No. : 1610 3085**  
**Type : XS3G-85/125L10**  
**Feature : Level sensor with coated active zone**  
**1 or 2 switching points and analogue evaluation**

### TECHNISCHE DATEN

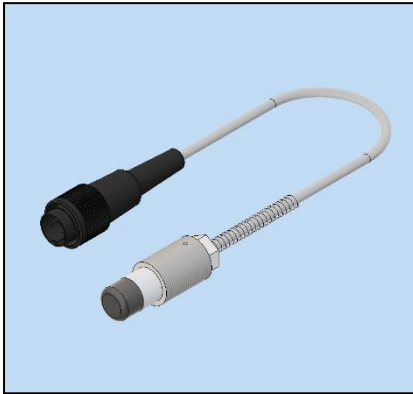
### TECHNICAL DATA

<b>Temperaturbereich Sensor</b>	: -10°C bis 250°C	<b>Ambient temperature sensor</b>	: -10°C to 250°C
<b>Temperaturbereich Kabel</b>	: -10°C bis 200°C	<b>Ambient temperature cable</b>	: -10°C to 200°C
<b>Material</b>	: PTFE / Al / MS	<b>Material</b>	: PTFE / Al / MS
<b>Kabellänge inkl. Stecker</b>	: ca. 980mm	<b>Cable length incl. plug</b>	: ca. 980 mm
<b>Stecker</b>	: Binder Bajonett Serie 678, 3-polig	<b>Plug in</b>	: Binder Bayonet Serie 678, 3-pin
<b>Zubehör</b>	: 2 Befestigungsmuttern M18x1 SW24	<b>Equipment</b>	: 2 mounting nuts M18x1 SW24
<b>Verwendung mit</b>	: Schaltverstärker der Baureihen: SLC-1 SLC-2 SLC-4/20 SLCA-DUO	<b>Useable with</b>	: Switching amplifier Series: SLC-1 SLC-2 SLC-4/20 SLCA-DUO
<b>Aktive Zone / Schaltbereich</b>	: <b>1 – 85 mm</b> bezogen auf Sensorspitze	<b>Active zone / Switching range:</b>	: <b>1 – 85 mm</b> related to probe tip
<b>Einbaulage</b>	: <b>vertikal</b>	<b>Mounting position</b>	: <b>vertical</b>



# Füllstandssensor / Level sensor

## BAUREIHE XS / SERIES XS



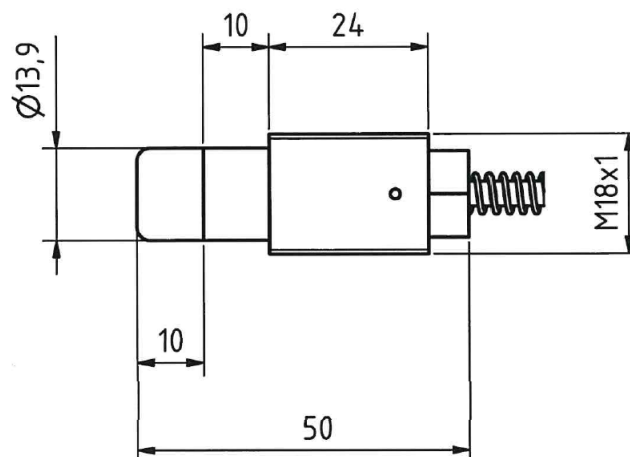
**Art.-Nr. : 1610 3914**  
**Typ : XS3G-14/50L10**  
**Eigenschaft : Füllstandssensor mit beschichteter aktiver Zone**  
**1 oder 2 Schaltpunkte und Analogauswertung**

**Part-No. : 1610 3914**  
**Type : XS3G-14/50L10**  
**Feature : Level sensor with coated active zone**  
**1 or 2 switching points and analogue evaluation**

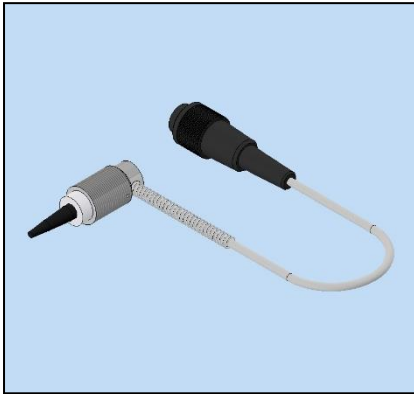
### TECHNISCHE DATEN

### TECHNICAL DATA

<b>Temperaturbereich Sensor</b> : -10°C bis 250°C	Ambient temperature sensor : -10°C to 250°C
<b>Temperaturbereich Kabel</b> : -10°C bis 200°C	Ambient temperature cable : -10°C to 200°C
<b>Material</b> : PTFE / Al / MS	Material : PTFE / Al / MS
<b>Kabellänge inkl. Stecker</b> : ca. 980mm	Cable length incl. plug : ca. 980 mm
<b>Stecker</b> : Binder Bajonett Serie 678, 3-polig	Plug in : Binder Bayonet Serie 678, 3-pin
<b>Zubehör</b> : 2 Befestigungsmuttern M18x1 SW24	Equipment : 2 mounting nuts M18x1 SW24
<b>Verwendung mit</b> : Schaltverstärker der Baureihen: SLC-1 SLC-2 SLC-4/20 SLCA-DUO	<b>Useable with</b> : Switching amplifier Series: SLC-1 SLC-2 SLC-4/20 SLCA-DUO
<b>Aktive Zone / Schaltbereich</b> : horizontal 1-14 mm vertikal 1-10 mm	<b>Active zone / Switching range:</b> horizontal 1-14 mm vertikal 1-10 mm
<b>Einbaulage</b> : horizontal/vertikal	<b>Mounting position</b> : horizontal/vertical



**Füllstandssensor / Level sensor**  
**BAUREIHE XS / SERIES XS**

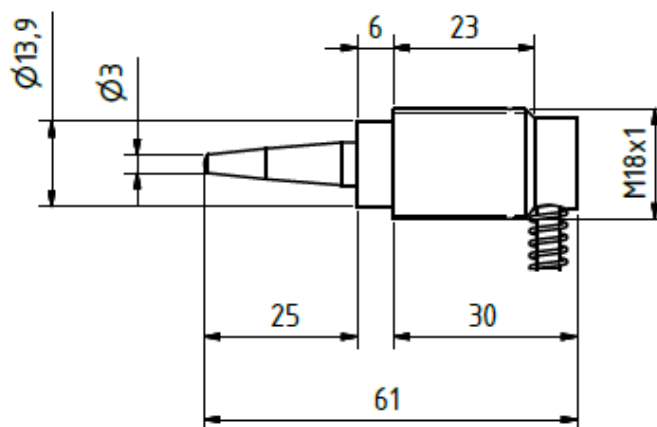


<b>Art.-Nr.</b>	: 1610 4025
<b>Typ</b>	: XS3Q-25/61L10
<b>Eigenschaft</b>	: Füllstandssensor mit beschichteter aktiver Zone 1 oder 2 Schaltpunkte und Analogauswertung
<b>Part-No.</b>	: 1610 4025
<b>Type</b>	: XS3Q-25/61L10
<b>Feature</b>	: Level sensor with coated active zone 1 or 2 switching points and analogue evaluation

**TECHNISCHE DATEN**

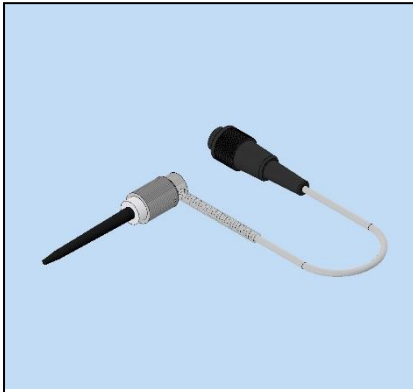
**TECHNICAL DATA**

<b>Temperaturbereich Sensor</b>	: -10°C bis 250°C	<b>Ambient temperature sensor</b>	: -10°C to 250°C
<b>Temperaturbereich Kabel</b>	: -10°C bis 200°C	<b>Ambient temperature cable</b>	: -10°C to 200°C
<b>Material</b>	: PTFE / Al / MS	<b>Material</b>	: PTFE / Al / MS
<b>Kabellänge inkl. Stecker</b>	: ca. 980mm	<b>Cable length incl. plug</b>	: ca. 980 mm
<b>Stecker</b>	: Binder Bajonett Serie 678, 3-polig	<b>Plug in</b>	: Binder Bayonet Serie 678, 3-pin
<b>Zubehör</b>	: 2 Befestigungsmuttern M18x1 SW24	<b>Equipment</b>	: 2 mounting nuts M18x1 SW24
<b>Verwendung mit</b>	: Schaltverstärker der Baureihen: SLC-1 SLC-2 SLC-4/20 SLCA-DUO	<b>Useable with</b>	: Switching amplifier Series: SLC-1 SLC-2 SLC-4/20 SLCA-DUO
<b>Aktive Zone / Schaltbereich</b>	: 1 – 25 mm bezogen auf Sensorspitze	<b>Active zone / Switching range</b>	: 1 – 25 mm related to probe tip
<b>Einbaulage</b>	: vertikal	<b>Mounting position</b>	: vertical



# Füllstandssensor / Level sensor

## BAUREIHE XS / SERIES XS



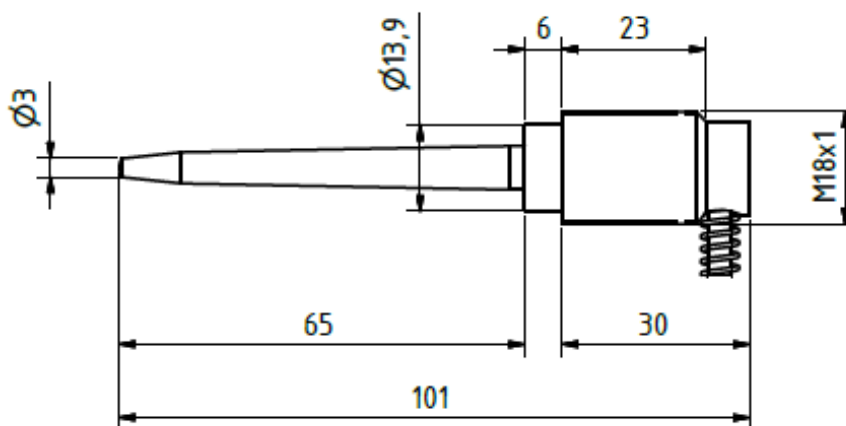
**Art.-Nr. : 1610 4065**  
**Typ : XS3Q-65/101L10**  
**Eigenschaft : Füllstandssensor mit beschichteter aktiver Zone**  
**1 oder 2 Schaltpunkte und Analogauswertung**

**Part-No. : 1610 4065**  
**Type : XS3Q-65/101L10**  
**Feature : Level sensor with coated active zone**  
**1 or 2 switching points and analogue evaluation**

### TECHNISCHE DATEN

### TECHNICAL DATA

<b>Temperaturbereich Sensor</b>	: -10°C bis 250°C	<b>Ambient temperature sensor</b>	: -10°C to 250°C
<b>Temperaturbereich Kabel</b>	: -10°C bis 200°C	<b>Ambient temperature cable</b>	: -10°C to 200°C
<b>Material</b>	: PTFE / Al / MS	<b>Material</b>	: PTFE / Al / MS
<b>Kabellänge inkl. Stecker</b>	: ca. 980mm	<b>Cable length incl. plug</b>	: ca. 980 mm
<b>Stecker</b>	: Binder Bajonett Serie 678, 3-polig	<b>Plug in</b>	: Binder Bayonet Serie 678, 3-pin
<b>Zubehör</b>	: 2 Befestigungsmuttern M18x1 SW24	<b>Equipment</b>	: 2 mounting nuts M18x1 SW24
<b>Verwendung mit</b>	: Schaltverstärker der Baureihen: SLC-1 SLC-2 SLC-4/20 SLCA-DUO	<b>Useable with</b>	: Switching amplifier Series: SLC-1 SLC-2 SLC-4/20 SLCA-DUO
<b>Aktive Zone / Schaltbereich</b>	: <b>1 – 65 mm</b> bezogen auf Sensorspitze	<b>Active zone / Switching range:</b>	: <b>1 – 65 mm</b> related to probe tip
<b>Einbaulage</b>	: <b>vertikal</b>	<b>Mounting position</b>	: <b>vertical</b>



**Füllstandssensor / Level sensor**  
**BAUREIHE XS / SERIES XS**

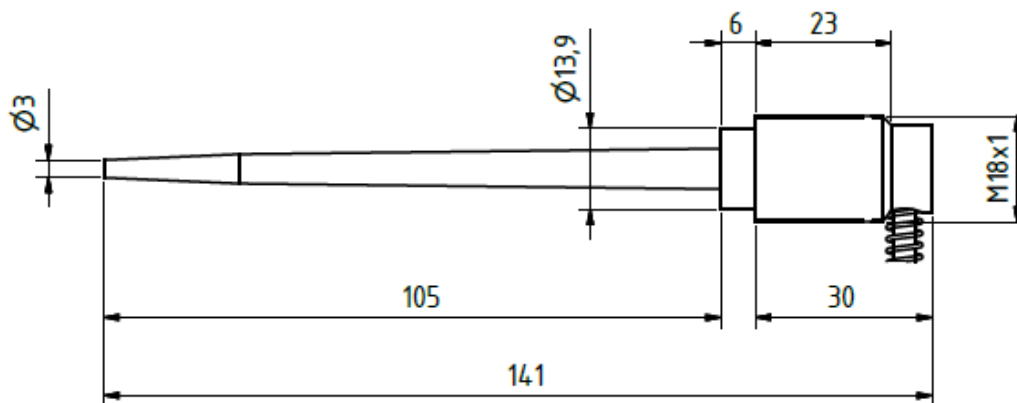


<b>Art.-Nr.</b>	<b>: 1610 4105</b>
<b>Typ</b>	<b>: XS3Q-105/141L10</b>
<b>Eigenschaft</b>	<b>: Füllstandssensor mit beschichteter aktiver Zone 1 oder 2 Schaltpunkte und Analogauswertung</b>
<b>Part-No.</b>	<b>: 1610 4105</b>
<b>Type</b>	<b>: XS3Q-105/141L10</b>
<b>Feature</b>	<b>: Level sensor with coated active zone 1 or 2 switching points and analogue evaluation</b>

**TECHNISCHE DATEN**

**TECHNICAL DATA**

<b>Temperaturbereich Sensor</b>	<b>: -10°C bis 250°C</b>	<b>Ambient temperature sensor</b>	<b>: -10°C to 250°C</b>
<b>Temperaturbereich Kabel</b>	<b>: -10°C bis 200°C</b>	<b>Ambient temperature cable</b>	<b>: -10°C to 200°C</b>
<b>Material</b>	<b>: PTFE / Al / MS</b>	<b>Material</b>	<b>: PTFE / Al / MS</b>
<b>Kabellänge inkl. Stecker</b>	<b>: ca. 980mm</b>	<b>Cable length incl. plug</b>	<b>: ca. 980 mm</b>
<b>Stecker</b>	<b>: Binder Bajonett Serie 678, 3-polig</b>	<b>Plug in</b>	<b>: Binder Bayonet Serie 678, 3-pin</b>
<b>Zubehör</b>	<b>: 2 Befestigungsmuttern M18x1 SW24</b>	<b>Equipment</b>	<b>: 2 mounting nuts M18x1 SW24</b>
<b>Verwendung mit</b>	<b>: Schaltverstärker der Baureihen: SLC-1 SLC-2 SLC-4/20 SLCA-DUO</b>	<b>Useable with</b>	<b>: Switching amplifier Series: SLC-1 SLC-2 SLC-4/20 SLCA-DUO</b>
<b>Aktive Zone / Schaltbereich</b>	<b>: 1 – 105 mm bezogen auf Sensorspitze</b>	<b>Active zone / Switching range:</b>	<b>1 – 105 mm related to probe tip</b>
<b>Einbaulage</b>	<b>: vertikal</b>	<b>Mounting position</b>	<b>: vertical</b>



# Füllstandssensor / Level sensor

## BAUREIHE XS / SERIES XS



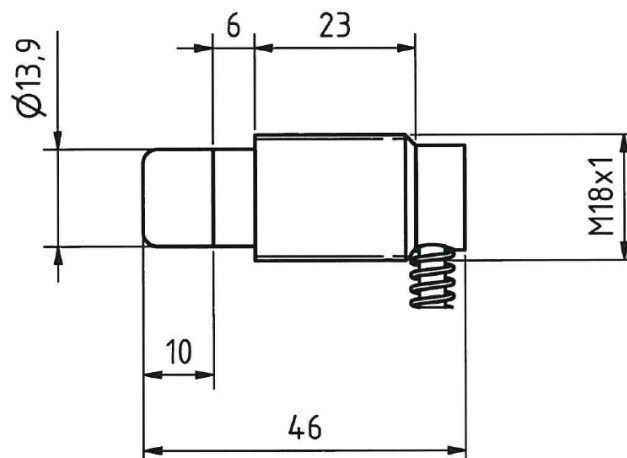
**Art.-Nr.** : 1610 4914  
**Typ** : XS3Q-14/46L10  
**Eigenschaft** : Füllstandssensor mit beschichteter aktiver Zone  
 1 oder 2 Schaltpunkte und Analogauswertung

**Part-No.** : 1610 4914  
**Type** : XS3Q-14/46L10  
**Feature** : Level sensor with coated active zone  
 1 or 2 switching points and analogue evaluation

### TECHNISCHE DATEN

### TECHNICAL DATA

<b>Temperaturbereich Sensor</b>	: -10°C bis 250°C	<b>Ambient temperature sensor</b>	: -10°C to 250°C
<b>Temperaturbereich Kabel</b>	: -10°C bis 200° C	<b>Ambient temperature cable</b>	: -10°C to 200°C
<b>Material</b>	: PTFE / Al / MS	<b>Material</b>	: PTFE / Al / MS
<b>Kabellänge inkl. Stecker</b>	: ca. 980mm	<b>Cable length incl. plug</b>	: ca. 980 mm
<b>Stecker</b>	: Binder Bajonett Serie 678, 3-polig	<b>Plug in</b>	: Binder Bayonet Serie 678, 3-pin
<b>Zubehör</b>	: 2 Befestigungsmuttern M18x1 SW24	<b>Equipment</b>	: 2 mounting nuts M18x1 SW24
<b>Verwendung mit</b>	: Schaltverstärker der Baureihen: SLC-1 SLC-2 SLC-4/20 SLCA-DUO	<b>Useable with</b>	: Switching amplifier Series: SLC-1 SLC-2 SLC-4/20 SLCA-DUO
<b>Aktive Zone / Schaltbereich</b>	: horizontal 1-13 mm vertikal 1-10 mm	<b>Active zone / Switching range:</b>	horizontal 1-13 mm vertikal 1-10 mm
<b>Einbaulage</b>	: horizontal/vertikal	<b>Mounting position</b>	: horizontal/vertical





**Füllstandssensor / Level sensor**  
**BAUREIHE XS / SERIES XS**

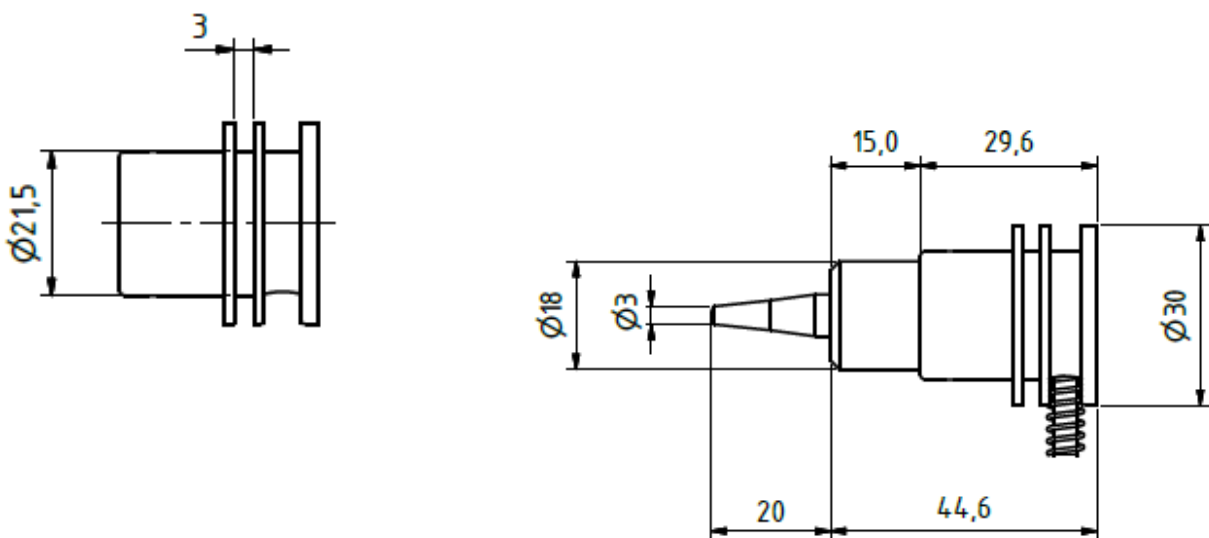


<b>Art.-Nr.</b>	: 1610 5020
<b>Typ</b>	: XS3T-20/65L10
<b>Eigenschaft</b>	: Füllstandssensor mit beschichteter aktiver Zone 1 oder 2 Schaltpunkte und Analogauswertung
<b>Part-No.</b>	: 1610 5020
<b>Type</b>	: XS3T-20/65L10
<b>Feature</b>	: Level sensor with coated active zone 1 or 2 switching points and analogue evaluation

**TECHNISCHE DATEN**

**TECHNICAL DATA**

<b>Temperaturbereich Sensor</b>	: -10°C bis 250°C	Ambient temperature sensor	: -10°C to 250°C
<b>Temperaturbereich Kabel</b>	: -10°C bis 200° C	Ambient temperature cable	: -10°C to 200°C
<b>Material</b>	: PTFE / Al / MS	Material	: PTFE / Al / MS
<b>Kabellänge inkl. Stecker</b>	: ca. 980mm	Cable length incl. plug	: ca. 980 mm
<b>Stecker</b>	: Binder Bajonett Serie 678, 3-polig	Plug in	: Binder Bayonet Serie 678, 3-pin
<b>Zubehör</b>	: ---	Equipment	: ---
<b>Verwendung mit</b>	: Schaltverstärker der Baureihen: SLC-1 SLC-2 SLC-4/20 SLCA-DUO	Useable with	: Switching amplifier Series: SLC-1 SLC-2 SLC-4/20 SLCA-DUO
<b>Aktive Zone / Schaltbereich</b>	: <b>1 – 20 mm</b> bezogen auf Sensorspitze	<b>Active zone / Switching range:</b>	: <b>1 – 20 mm</b> related to probe tip
<b>Einbaulage</b>	: <b>vertikal</b>	<b>Mounting position</b>	: <b>vertical</b>



**Füllstandssensor / Level sensor**  
**BAUREIHE XS / SERIES XS**

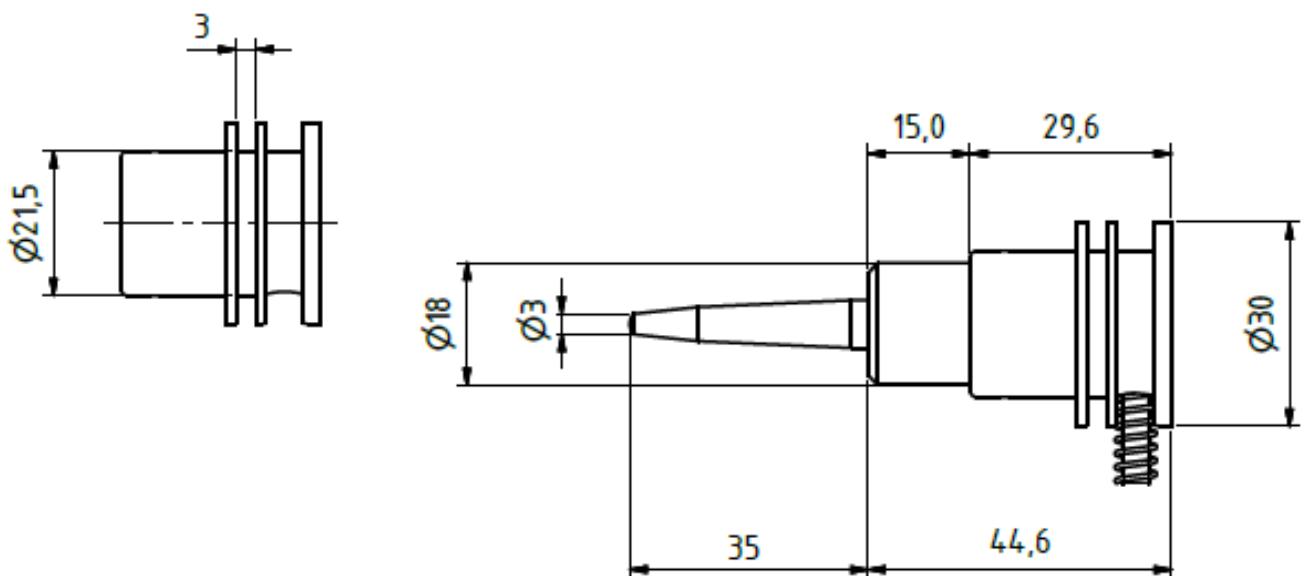


<b>Art.-Nr.</b>	<b>: 1610 5035</b>
<b>Typ</b>	<b>: XS3T-35/80L10</b>
<b>Eigenschaft</b>	<b>: Füllstandssensor mit beschichteter aktiver Zone 1 oder 2 Schaltpunkte und Analogauswertung</b>
<b>Part-No.</b>	<b>: 1610 5035</b>
<b>Type</b>	<b>: XS3T-35/80L10</b>
<b>Feature</b>	<b>: Level sensor with coated active zone 1 or 2 switching points and analogue evaluation</b>

**TECHNISCHE DATEN**

**TECHNICAL DATA**

<b>Temperaturbereich Sensor</b>	<b>: -10°C bis 250°C</b>	Ambient temperature sensor	<b>: -10°C to 250°C</b>
<b>Temperaturbereich Kabel</b>	<b>: -10°C bis 200° C</b>	Ambient temperature cable	<b>: -10°C to 200°C</b>
<b>Material</b>	<b>: PTFE / Al / MS</b>	Material	<b>: PTFE / Al / MS</b>
<b>Kabellänge inkl. Stecker</b>	<b>: ca. 980mm</b>	Cable length incl. plug	<b>: ca. 980 mm</b>
<b>Stecker</b>	<b>: Binder Bajonett Serie 678, 3-polig</b>	Plug in	<b>: Binder Bayonet Serie 678, 3-pin</b>
<b>Zubehör</b>	<b>: ---</b>	Equipment	<b>: ---</b>
<b>Verwendung mit</b>	<b>: Schaltverstärker der Baureihen: SLC-1 SLC-2 SLC-4/20 SLCA-DUO</b>	Useable with	<b>: Switching amplifier Series: SLC-1 SLC-2 SLC-4/20 SLCA-DUO</b>
<b>Aktive Zone / Schaltbereich</b>	<b>: 1 – 35 mm bezogen auf Sensorspitze</b>	<b>Active zone / Switching range:</b>	<b>1 – 35 mm related to probe tip</b>
<b>Einbaulage</b>	<b>: vertikal</b>	<b>Mounting position</b>	<b>: vertical</b>



**Füllstandssensor / Level sensor**  
**BAUREIHE XS / SERIES XS**

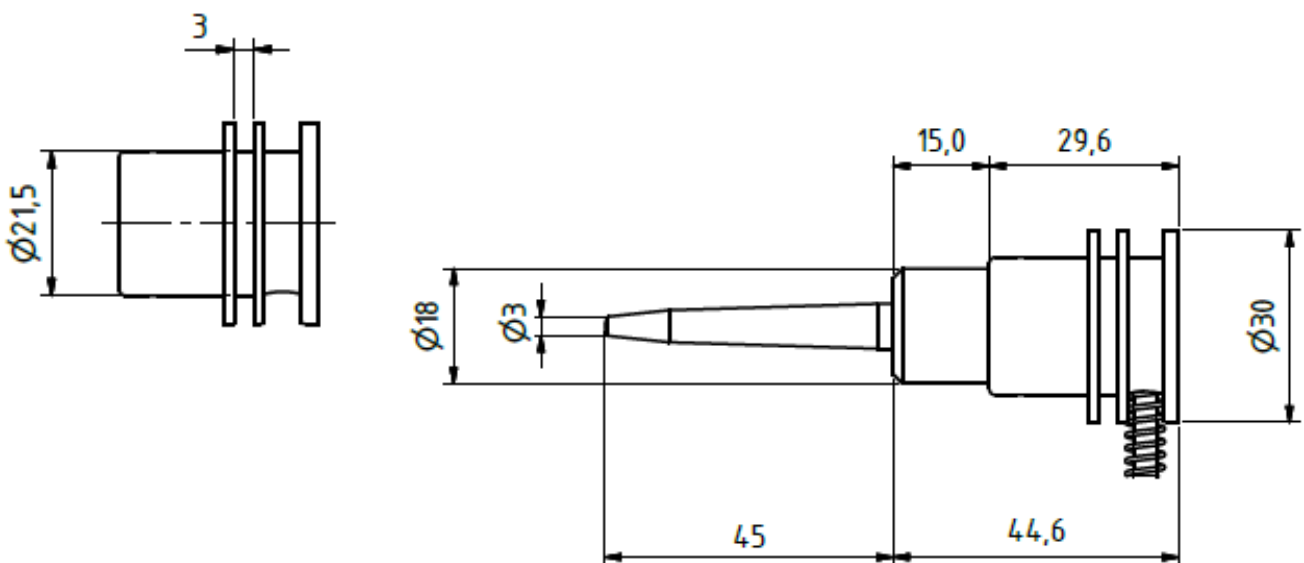


<b>Art.-Nr.</b>	: 1610 5045
<b>Typ</b>	: XS3T-45/90L10
<b>Eigenschaft</b>	: Füllstandssensor mit beschichteter aktiver Zone 1 oder 2 Schaltpunkte und Analogauswertung
<b>Part-No.</b>	: 1610 5045
<b>Type</b>	: XS3T-45/90L10
<b>Feature</b>	: Level sensor with coated active zone 1 or 2 switching points and analogue evaluation

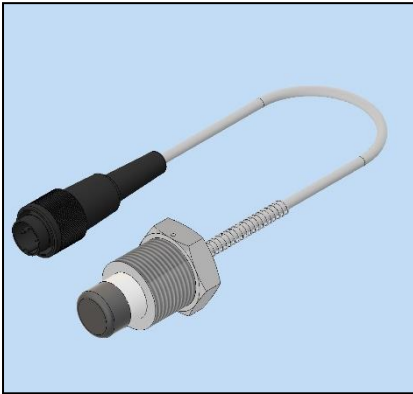
**TECHNISCHE DATEN**

**TECHNICAL DATA**

<b>Temperaturbereich Sensor</b>	: -10°C bis 250°C	<b>Ambient temperature sensor</b>	: -10°C to 250°C
<b>Temperaturbereich Kabel</b>	: -10°C bis 200° C	<b>Ambient temperature cable</b>	: -10°C to 200°C
<b>Material</b>	: PTFE / Al / MS	<b>Material</b>	: PTFE / Al / MS
<b>Kabellänge inkl. Stecker</b>	: ca. 980mm	<b>Cable length incl. plug</b>	: ca. 980 mm
<b>Stecker</b>	: Binder Bajonett Serie 678, 3-polig	<b>Plug in</b>	: Binder Bayonet Serie 678, 3-pin
<b>Zubehör</b>	: ---	<b>Equipment</b>	: ---
<b>Verwendung mit</b>	: Schaltverstärker der Baureihen: SLC-1 SLC-2 SLC-4/20 SLCA-DUO	<b>Useable with</b>	: Switching amplifier Series: SLC-1 SLC-2 SLC-4/20 SLCA-DUO
<b>Aktive Zone / Schaltbereich</b>	: <b>1 – 45 mm</b> bezogen auf Sensorspitze	<b>Active zone / Switching range:</b>	: <b>1 – 45 mm</b> related to probe tip
<b>Einbaulage</b>	: <b>vertikal</b>	<b>Mounting position</b>	: <b>vertical</b>



**Füllstandssensor / Level sensor**  
**BAUREIHE XS / SERIES XS**



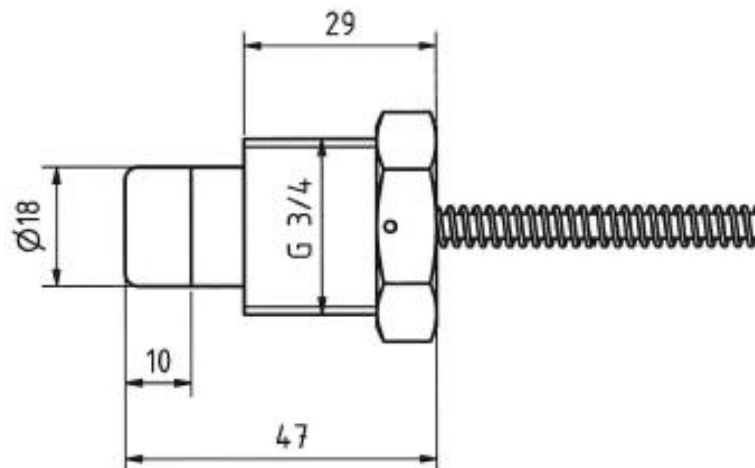
**Art.-Nr. : 1610 6918**  
**Typ : XS3G4-18/47L10**  
**Eigenschaft : Füllstandssensor mit beschichteter aktiver Zone**  
**1 oder 2 Schaltpunkte und Analogauswertung**

**Part-No. : 1610 6918**  
**Type : XS3G4-18/47L10**  
**Feature : Level sensor with coated active zone**  
**1 or 2 switching points and analogue evaluation**

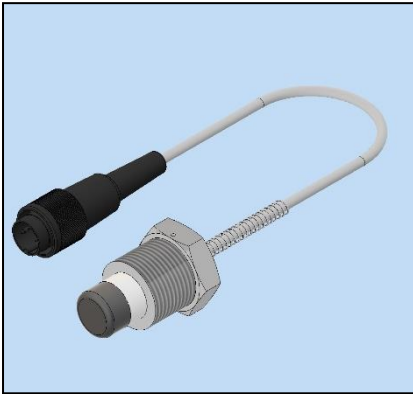
**TECHNISCHE DATEN**

**TECHNICAL DATA**

<b>Temperaturbereich Sensor</b> : -10°C bis 250°C	<b>Ambient temperature sensor</b> : -10°C to 250°C
<b>Temperaturbereich Kabel</b> : -10°C bis 200° C	<b>Ambient temperature cable</b> : -10°C to 200°C
<b>Material</b> : PTFE / Al / MS	<b>Material</b> : PTFE / Al / MS
<b>Kabellänge inkl. Stecker</b> : ca. 980mm	<b>Cable length incl. plug</b> : ca. 980 mm
<b>Stecker</b> : Binder Bajonett Serie 678, 3-polig	<b>Plug in</b> : Binder Bayonet Serie 678, 3-pin
<b>Zubehör</b> : ---	<b>Equipment</b> : ---
<b>Verwendung mit</b> : Schaltverstärker der Baureihen: SLC-1 SLC-2 SLC-4/20 SLCA-DUO	<b>Useable with</b> : Switching amplifier Series: SLC-1 SLC-2 SLC-4/20 SLCA-DUO
<b>Aktive Zone / Schaltbereich</b> : horizontal 1-18 mm vertikal 1-10 mm	<b>Active zone / Switching range:</b> horizontal 1-18 mm vertikal 1-10 mm
<b>Einbaulage</b> : horizontal/vertikal	<b>Mounting position</b> : horizontal/vertikal



**Füllstandssensor / Level sensor**  
**BAUREIHE XS / SERIES XS**



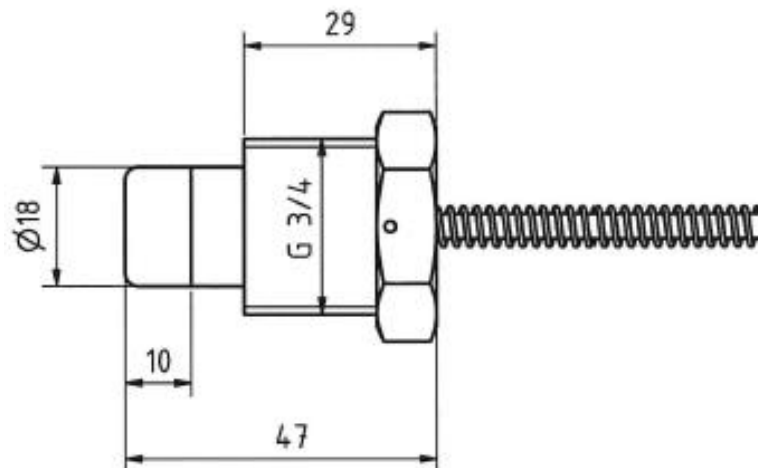
**Art.-Nr. : 1615 6918**  
**Typ : XS3G4-18/47L15**  
**Eigenschaft : Füllstandssensor mit beschichteter aktiver Zone**  
**1 oder 2 Schaltpunkte und Analogauswertung**

**Part-No. : 1615 6918**  
**Type : XS3G4-18/47L15**  
**Feature : Level sensor with coated active zone**  
**1 or 2 switching points and analogue evaluation**

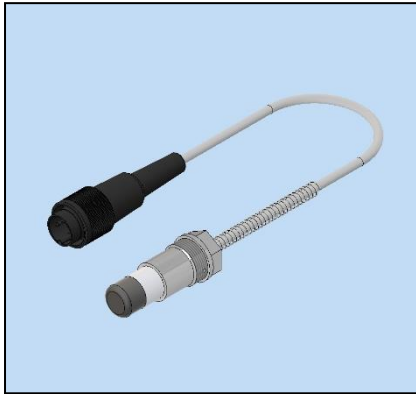
**TECHNISCHE DATEN**

**TECHNICAL DATA**

<b>Temperaturbereich Sensor</b> : -10°C bis 250°C	<b>Ambient temperature sensor</b> : -10°C to 250°C
<b>Temperaturbereich Kabel</b> : -10°C bis 200° C	<b>Ambient temperature cable</b> : -10°C to 200°C
<b>Material</b> : PTFE / Al / MS	<b>Material</b> : PTFE / Al / MS
<b>Kabellänge inkl. Stecker</b> : ca. 1480mm	<b>Cable length incl. plug</b> : ca. 1480 mm
<b>Stecker</b> : Binder Bajonett Serie 678, 3-polig	<b>Plug in</b> : Binder Bayonet Serie 678, 3-pin
<b>Zubehör</b> : ---	<b>Equipment</b> : ---
<b>Verwendung mit</b> : Schaltverstärker der Baureihen: SLC-1 SLC-2 SLC-4/20 SLCA-DUO	<b>Useable with</b> : Switching amplifier Series: SLC-1 SLC-2 SLC-4/20 SLCA-DUO
<b>Aktive Zone / Schaltbereich</b> : horizontal 1-18 mm vertikal 1-10 mm	<b>Active zone / Switching range:</b> horizontal 1-18 mm vertikal 1-10 mm
<b>Einbaulage</b> : horizontal/vertikal	<b>Mounting position</b> : horizontal/vertikal



**Füllstandssensor / Level sensor**  
**BAUREIHE XS / SERIES XS**

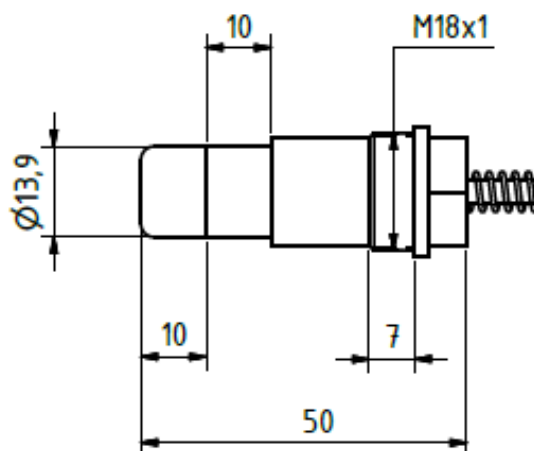


<b>Art.-Nr.</b>	<b>: 1610 7914</b>
<b>Typ</b>	<b>: XS2S-14/50L10</b>
<b>Eigenschaft</b>	<b>: Füllstandssensor mit beschichteter aktiver Zone 1 oder 2 Schaltpunkte und Analogauswertung</b>
<b>Part-No.</b>	<b>: 1610 7914</b>
<b>Type</b>	<b>: XS2S-14/50L10</b>
<b>Feature</b>	<b>: Level sensor with coated active zone 1 or 2 switching points and analogue evaluation</b>

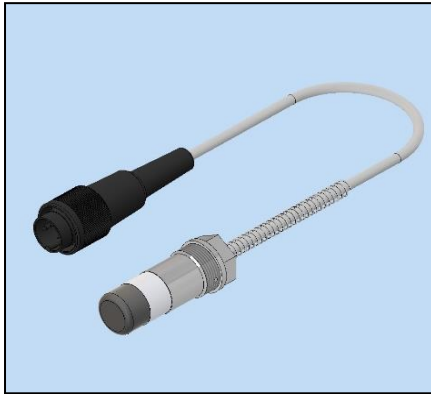
**TECHNISCHE DATEN**

**TECHNICAL DATA**

<b>Temperaturbereich Sensor</b>	: -10°C bis 250°C	Ambient temperature sensor	: -10°C to 250°C
<b>Temperaturbereich Kabel</b>	: -10°C bis 200°C	Ambient temperature cable	: -10°C to 200°C
<b>Material</b>	: PTFE / Al / MS	Material	: PTFE / Al / MS
<b>Kabellänge inkl. Stecker</b>	: ca. 980mm	Cable length incl. plug	: ca. 980 mm
<b>Stecker</b>	: Binder Bajonett Serie 678, 3-polig	Plug in	: Binder Bayonet Serie 678, 3-pin
<b>Zubehör</b>	: ---	Equipment	: ---
<b>Verwendung mit</b>	: Schaltverstärker der Baureihen: SLC-1 SLC-2 SLC-4/20 SLCA-DUO	Useable with	: Switching amplifier Series: SLC-1 SLC-2 SLC-4/20 SLCA-DUO
<b>Aktive Zone / Schaltbereich</b>	: horizontal 1-14 mm vertikal 1-10 mm	<b>Active zone / Switching range:</b>	<b>horizontal 1-14 mm vertikal 1-10 mm</b>
<b>Einbaulage</b>	: horizontal/vertikal	<b>Mounting position</b>	: horizontal/vertikal



**Füllstandssensor / Level sensor**  
**BAUREIHE XS / SERIES XS**

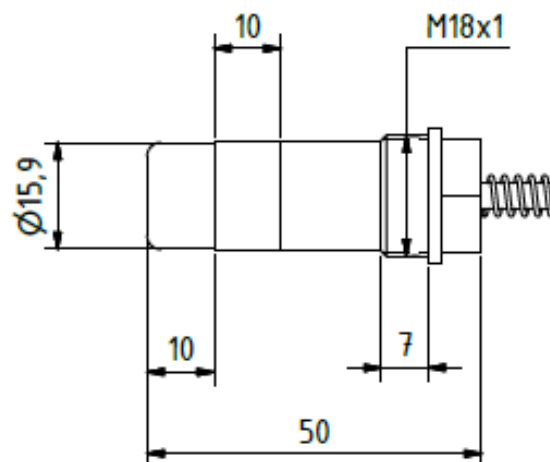


<b>Art.-Nr.</b>	: 1610 7916
<b>Typ</b>	: XS2S-16/50L10
<b>Eigenschaft</b>	: Füllstandssensor mit beschichteter aktiver Zone 1 oder 2 Schaltpunkte und Analogauswertung
<b>Part-No.</b>	: 1610 7916
<b>Type</b>	: XS2S-16/50L10
<b>Feature</b>	: Level sensor with coated active zone 1 or 2 switching points and analogue evaluation

**TECHNISCHE DATEN**

**TECHNICAL DATA**

<b>Temperaturbereich Sensor</b>	: -10°C bis 250°C	<b>Ambient temperature sensor</b>	: -10°C to 250°C
<b>Temperaturbereich Kabel</b>	: -10°C bis 200° C	<b>Ambient temperature cable</b>	: -10°C to 200°C
<b>Material</b>	: PTFE / Al / MS	<b>Material</b>	: PTFE / Al / MS
<b>Kabellänge inkl. Stecker</b>	: ca. 980mm	<b>Cable length incl. plug</b>	: ca. 980 mm
<b>Stecker</b>	: Binder Bajonett Serie 678, 3-polig	<b>Plug in</b>	: Binder Bayonet Serie 678, 3-pin
<b>Zubehör</b>	: ---	<b>Equipment</b>	: ---
<b>Verwendung mit</b>	: Schaltverstärker der Baureihen: SLC-1 SLC-2 SLC-4/20 SLCA-DUO	<b>Useable with</b>	: Switching amplifier Series: SLC-1 SLC-2 SLC-4/20 SLCA-DUO
<b>Aktive Zone / Schaltbereich</b>	: horizontal 1-15 mm vertikal 1-10 mm	<b>Active zone / Switching range:</b>	horizontal 1 - 15 mm vertikal 1- 10 mm
<b>Einbaulage</b>	: horizontal/vertikal	<b>Mounting position</b>	: horizontal/vertikal



**Füllstandssensor / Level sensor**  
**BAUREIHE XR / SERIES XR**



<b>Art.-Nr.</b>	<b>: 1610 0078</b>
<b>Typ</b>	<b>: XR2S-1/3L10</b>
<b>Eigenschaft</b>	<b>: Eintauchsensoren mit einem Schaltpunkt</b>
<b>Part-No.</b>	<b>: 1610 0078</b>
<b>Type</b>	<b>: XR2S-1/3L10</b>
<b>Feature</b>	<b>: Immersion sensor with one switching point</b>

**TECHNISCHE DATEN**

**TECHNICAL DATA**

<b>Temperaturbereich Sensor</b>	<b>: -10°C bis 250°C</b>	<b>Ambient temperature sensor</b>	<b>: -10°C to 250°C</b>
<b>Temperaturbereich Kabel</b>	<b>: -10°C bis 200°C</b>	<b>Ambient temperature cable</b>	<b>: -10°C to 200°C</b>
<b>Material</b>	<b>: PTFE / MS58 vernickelt</b>	<b>Material</b>	<b>: PTFE / MS58 nickel plated</b>
<b>Kabellänge inkl. Stecker</b>	<b>: ca. 990 mm</b>	<b>Cable length incl. plug</b>	<b>: ca. 990 mm</b>
<b>Stecker</b>	<b>: Binder Bajonett Serie 678, 3-polig</b>	<b>Plug in</b>	<b>: Binder Bayonet Serie 678, 3-pin</b>
<b>Zubehör</b>	<b>: ---</b>	<b>Equipment</b>	<b>: ---</b>
<b>Verwendung mit</b>	<b>: Schaltverstärker der Baureihen: SLC-1 SLC-2 SLC-4/20 SLCA-DUO</b>	<b>Useable with</b>	<b>: Switching amplifier Series: SLC-1 SLC-2 SLC-4/20 SLCA-DUO</b>
<b>Aktive Zone / Schaltbereich</b>	<b>: 2 – 6 mm bezogen auf Sensorspitze</b>	<b>Active zone / Switching range</b>	<b>: 2 – 6 mm related to probe tip</b>
<b>Einbaulage</b>	<b>: vertikal / horizontal</b>	<b>Mounting position</b>	<b>: vertical / horizontal</b>

